



PROGRAMME D'ACCOMPAGNEMENT DES PROFESSIONNELS  
« Règles de l'Art Grenelle Environnement 2012 »

[www.reglesdelart-grenelle-environnement-2012.fr](http://www.reglesdelart-grenelle-environnement-2012.fr)

RECOMMANDATIONS PROFESSIONNELLES

**POMPES À CHALEUR AIR  
EXTERIEUR / EAU EN HABITAT  
INDIVIDUEL  
CONCEPTION ET DIMENSIONNEMENT**

DÉCEMBRE 2013

**NEUF**

# ÉDITO

Le Grenelle Environnement a fixé pour les bâtiments neufs et existants des objectifs ambitieux en matière d'économie et de production d'énergie. Le secteur du bâtiment est engagé dans une mutation de très grande ampleur qui l'oblige à une qualité de réalisation fondée sur de nouvelles règles de construction.

Le programme « Règles de l'Art Grenelle Environnement 2012 » a pour mission, à la demande des Pouvoirs Publics, d'accompagner les quelque 370 000 entreprises et artisans du secteur du bâtiment et l'ensemble des acteurs de la filière dans la réalisation de ces objectifs.

Sous l'impulsion de la CAPEB et de la FFB, de l'AQC, de la COPREC Construction et du CSTB, les acteurs de la construction se sont rassemblés pour définir collectivement ce programme. Financé dans le cadre du dispositif des certificats d'économies d'énergie grâce à des contributions importantes d'EDF (15 millions d'euros) et de GDF SUEZ (5 millions d'euros), ce programme vise, en particulier, à mettre à jour les règles de l'art en vigueur aujourd'hui et à en proposer de nouvelles, notamment pour ce qui concerne les travaux de rénovation. Ces nouveaux textes de référence destinés à alimenter le processus normatif classique seront opérationnels et reconnus par les assureurs dès leur approbation ; ils serviront aussi à l'établissement de manuels de formation.

Le succès du programme « Règles de l'Art Grenelle Environnement 2012 » repose sur un vaste effort de formation initiale et continue afin de renforcer la compétence des entreprises et artisans sur ces nouvelles techniques et ces nouvelles façons de faire. Dotées des outils nécessaires, les organisations professionnelles auront à cœur d'aider et d'inciter à la formation de tous.

Les professionnels ont besoin rapidement de ces outils et « règles du jeu » pour « réussir » le Grenelle Environnement.

**Alain MAUGARD**

Président du Comité de pilotage du Programme  
« Règles de l'Art Grenelle Environnement 2012 »  
Président de QUALIBAT



PROGRAMME D'ACCOMPAGNEMENT DES PROFESSIONNELS

## « Règles de l'Art Grenelle Environnement 2012 »

Ce programme est une application du Grenelle Environnement. Il vise à revoir l'ensemble des règles de construction, afin de réaliser des économies d'énergie dans le bâtiment et de réduire les émissions de gaz à effet de serre.

[www.reglesdelart-grenelle-environnement-2012.fr](http://www.reglesdelart-grenelle-environnement-2012.fr)

# AVANT-PROPOS

Afin de répondre au besoin d'accompagnement des professionnels du bâtiment pour atteindre les objectifs ambitieux du Grenelle Environnement, le programme « Règles de l'Art Grenelle Environnement 2012 » a prévu d'élaborer les documents suivants :

Les **Recommandations Professionnelles** « Règles de l'Art Grenelle Environnement 2012 » sont des documents techniques de référence, préfigurant un avant-projet NF DTU, sur une solution technique clé améliorant les performances énergétiques des bâtiments. Leur vocation est d'alimenter soit la révision d'un NF DTU aujourd'hui en vigueur, soit la rédaction d'un nouveau NF DTU. Ces nouveaux textes de référence seront reconnus par les assureurs dès leur approbation.

Les **Guides** « Règles de l'Art Grenelle Environnement 2012 » sont des documents techniques sur une solution technique innovante améliorant les performances énergétiques des bâtiments. Leur objectif est de donner aux professionnels de la filière les règles à suivre pour assurer une bonne conception, ainsi qu'une bonne mise en œuvre et réaliser une maintenance de la solution technique considérée. Ils présentent les conditions techniques minimales à respecter.

Les **Calepins de chantier** « Règles de l'Art Grenelle Environnement 2012 » sont des mémentos destinés aux personnels de chantier, qui illustrent les bonnes pratiques d'exécution et les dispositions essentielles des Recommandations Professionnelles et des Guides « Règles de l'Art Grenelle Environnement 2012 ».

Les **Rapports** « Règles de l'Art Grenelle Environnement 2012 » présentent les résultats soit d'une étude conduite dans le cadre du programme, soit d'essais réalisés pour mener à bien la rédaction de Recommandations Professionnelles ou de Guides.

Les **Recommandations Pédagogiques** « Règles de l'Art Grenelle Environnement 2012 » sont des documents destinés à alimenter la révision des référentiels de formation continue et initiale. Elles se basent sur les éléments nouveaux et/ou essentiels contenus dans les Recommandations Professionnelles ou Guides produits par le programme.

L'ensemble des productions du programme d'accompagnement des professionnels « Règles de l'Art Grenelle Environnement 2012 » est mis gratuitement à disposition des acteurs de la filière sur le site Internet du programme : <http://www.reglesdelart-grenelle-environnement-2012.fr>



# Sommaire

<b>1 - DOMAINE D'APPLICATION .....</b>	<b>6</b>
2.1. • Références réglementaires .....	7
2.2. • Références normatives .....	7
<b>2 - RÉFÉRENCES .....</b>	<b>7</b>
2.3. • Autres documents .....	9
<b>3 - DÉFINITIONS .....</b>	<b>10</b>
4.1. • Pompe à chaleur air extérieur/eau monobloc extérieure .....	11
<b>4 - DESCRIPTION DES SYSTÈMES .....</b>	<b>11</b>
4.2. • Pompe à chaleur air extérieur/eau monobloc intérieure .....	12
4.3. • Pompe à chaleur air extérieur/eau en éléments séparés .....	13
4.4. • Pompe à chaleur air extérieur/eau tout ou rien .....	13
4.5. • Pompe à chaleur air extérieur/eau à variation de puissance .....	14
<b>5 - DIMENSIONNEMENT DE LA POMPE À CHALEUR .....</b>	<b>15</b>
5.1. • Calcul des déperditions .....	15
5.1.1. • Principe du calcul des déperditions .....	15
5.1.2. • Déperditions surfaciques par transmission à travers les parois .....	16
5.1.3. • Déperditions linéiques aux liaisons des différentes parois .....	16
5.1.4. • Déperditions par renouvellement d'air et infiltrations .....	16
5.1.5. • La température extérieure de base du lieu .....	17
5.2. • Dimensionnement de la pompe à chaleur et de l'appoint .....	18
5.2.1. • Dimensionnement de la pompe à chaleur tout ou rien et de l'appoint .....	19
5.2.2. • Dimensionnement de la pompe à chaleur à variation de puissance et de l'appoint .....	19
5.3. • Caractéristiques de la pompe à chaleur air extérieur/eau .....	19
5.4. • Performances thermiques des pompes à chaleur .....	21
5.4.1. • Mode chauffage .....	21
5.4.2. • Mode refroidissement .....	22
5.5. • Spécifications acoustiques réglementaires .....	22
5.5.1. • Réglementation sur le bruit intérieur .....	23
5.5.2. • Réglementation sur le bruit de voisinage .....	23
<b>6 - IMPLANTATION DE LA POMPE À CHALEUR .....</b>	<b>24</b>
6.1. • Pompe à chaleur à l'extérieur .....	24
6.1.1. • Intégration technique de la pompe à chaleur .....	24
6.1.2. • Intégration acoustique de la pompe à chaleur .....	25
6.2. • Pompe à chaleur à l'intérieur .....	25
6.2.1. • Réseau aéraulique .....	26
6.2.2. • Implantation en local spécifique .....	26
6.2.3. • Ventilation du local spécifique .....	27
6.3. • Pompe à chaleur en éléments séparés .....	28



<b>7 - COMPOSANTS HYDRAULIQUES .....</b>	<b>29</b>
7.1. • Disconnecteur .....	29
7.1.1. • Choix du disconnecteur adapté .....	30
7.1.2. • Implantation du disconnecteur.....	31
7.2. • Circulateur .....	31
7.2.1. • Conception .....	31
7.3. • Volume tampon.....	33
7.3.1. • Conception .....	33
7.3.2. • Dimensionnement.....	33
7.4. • Vase d'expansion .....	35
7.5. • Tuyauteries.....	36
7.5.1. • Dimensionnement des tuyauteries .....	36
7.5.2. • Tuyauteries enterrées .....	38
7.5.3. • Calorifuge des tuyauteries.....	38
7.6. • Collecteurs de distribution.....	39
<b>8 - RACCORDEMENTS FRIGORIFIQUES .....</b>	<b>40</b>
8.1. • Tuyauteries frigorifiques enterrées .....	41
8.2. • Calorifuge des tuyauteries frigorifiques .....	41
8.3. • Repérage des raccords .....	41
<b>9 - ÉMETTEURS .....</b>	<b>42</b>
9.1. • Planchers chauffants ou chauffants-rafraîchissants .....	42
9.1.1. • Planchers chauffants .....	43
9.1.2. • Planchers chauffants-rafraîchissants.....	44
9.2. • Unités terminales à eau (ventilo-convecteurs 2 tubes) .....	46
9.3. • Radiateurs.....	46
<b>10 - BRANCHEMENT ET RACCORDEMENTS ÉLECTRIQUES.....</b>	<b>47</b>
10.1. • Caractéristiques de la tension d'alimentation.....	47
10.2. • Règles de l'art pour la réalisation des installations électriques .....	47
10.2.1. • Plan de protection des installations.....	48
10.2.2. • Perturbations émises par les appareils .....	48
10.3. • Conception et dimensionnement .....	50
<b>11 - RÉGULATION .....</b>	<b>52</b>
11.1. • Régulation de la pompe à chaleur et de l'appoint.....	52
11.1.1. • Régulation de la pompe à chaleur en mode chauffage.....	52
11.1.2. • Régulation de la pompe à chaleur en mode rafraîchissement.....	53
11.1.3. • Réversibilité.....	53
11.1.4. • Régulation de l'appoint électrique.....	53
11.2. • Régulation d'ambiance terminale .....	54
<b>12 - ANNEXES .....</b>	<b>55</b>
ANNEXE 1 : CALCUL ET EXIGENCES POUR LE COP ET LE SPF .....	56
ANNEXE 2 : ELEMENTS D'ACOUSTIQUE.....	58
ANNEXE 3 : SOLUTIONS D'IMPLANTATION DE POMPES A CHALEUR .....	60
ANNEXE 4 : DIMENSIONNEMENT DU VOLUME TAMPON .....	65
ANNEXE 5 : DIMENSIONNEMENT DU VASE D'EXPANSION .....	67
ANNEXE 6 : LONGUEURS MAXIMALES DES LIAISONS ELECTRIQUES.....	69



# 1

## DOMAINE D'APPLICATION

---



Ces Recommandations professionnelles concernent les installations de pompes à chaleur air extérieur/eau de puissance calorifique inférieure à 50 kW destinées au chauffage ou au chauffage-rafraîchissement de l'habitat individuel, lors d'une installation neuve.

Elles fournissent les prescriptions relatives à la conception et au dimensionnement de la pompe à chaleur (PAC) et de son appoint mais aussi des composants du circuit hydraulique (disconnecteur, circulateur, volume tampon...) ainsi que des émetteurs et de la régulation.

A ce stade, sont également traitées les spécifications des raccordements hydrauliques, frigorifiques et électriques.

Les émetteurs alimentés peuvent être des radiateurs, des planchers chauffants ou chauffants-rafraîchissants ou des unités terminales à eau deux tubes (ventilo-convecteurs).

# RÉFÉRENCES

# 2



## 2.1. • *Références réglementaires*

- Circulaire du 9 août 1978 modifiée relative à la révision du Règlement Sanitaire Départemental Type (RSDT).
- Arrêté du 23 juin 1978 modifié relatif aux installations fixes destinées au chauffage et à l'alimentation en eau chaude sanitaire des bâtiments d'habitation et de bureaux ou recevant du public.
- Arrêtés du 30 juin 1999 relatifs aux caractéristiques acoustiques des bâtiments d'habitation et aux modalités d'application de la réglementation acoustique.
- Décret et arrêté du 24 décembre 2007 relatifs aux niveaux de qualité et aux prescriptions techniques en matière de qualité des réseaux publics de distribution et de transport d'électricité.
- Article R1334-33 du Code de la santé publique relatif à la valeur d'émergence globale en période diurne et en période nocturne.
- Articles R543-75 à R543-123 du Code de l'environnement relatifs aux conditions de mise sur le marché, d'utilisation et de récupération des fluides frigorigènes utilisés dans les équipements frigorifiques et climatiques.

## 2.2. • *Références normatives*

- NF EN 378-1, Systèmes de réfrigération et pompes à chaleur – Exigences de sécurité et d'environnement – Partie 1 : Exigences de base, définitions, classification et critères de choix.
- NF EN 378-3, Systèmes de réfrigération et pompes à chaleur – Exigences de sécurité et d'environnement – Partie 3 : Installation in situ et protection des personnes.



- NF EN 378-4, Systèmes de réfrigération et pompes à chaleur – Exigences de sécurité et d'environnement – Partie 4 : Fonctionnement, maintenance, réparation et récupération.
- NF EN 1264-1, Systèmes de surfaces chauffantes et rafraîchissantes hydrauliques intégrées – Partie 1 : Définitions et symboles.
- NF EN 1264-2, Systèmes de surfaces chauffantes et rafraîchissantes hydrauliques intégrées – Partie 2 : Chauffage par le sol : Méthode de démonstration pour la détermination de l'émission thermique utilisant des méthodes par le calcul et à l'aide de méthodes d'essai.
- NF EN 1264-3, Systèmes de surfaces chauffantes et rafraîchissantes hydrauliques intégrées – Partie 3 : Dimensionnement.
- NF EN 1264-4, Systèmes de surfaces chauffantes et rafraîchissantes hydrauliques intégrées – Partie 4 : Installation.
- NF EN 1264-5, Systèmes de surfaces chauffantes et rafraîchissantes hydrauliques intégrées – Partie 5 : Surfaces chauffantes et rafraîchissantes intégrées dans les sols, les plafonds et les murs – Détermination de l'émission thermique.
- NF EN 1717, Protection contre la pollution de l'eau dans les réseaux intérieurs et exigences générales des dispositifs de protection contre la pollution par retour.
- NF EN 12828, Systèmes de chauffage dans les bâtiments – Conception des systèmes de chauffage à eau.
- NF EN 12831, Systèmes de chauffage dans les bâtiments – Méthode de calcul des déperditions calorifiques de base.
- NF EN 14511-1, Climatiseurs, groupes refroidisseurs de liquide et pompes à chaleur avec compresseur entraîné par moteur électrique pour le chauffage et la réfrigération – Partie 1 : Termes et définitions.
- NF EN 14511-2, Climatiseurs, groupes refroidisseurs de liquide et pompes à chaleur avec compresseur entraîné par moteur électrique pour le chauffage et la réfrigération – Partie 2 : Conditions d'essais.
- NF EN 14511-3, Climatiseurs, groupes refroidisseurs de liquide et pompes à chaleur avec compresseur entraîné par moteur électrique pour le chauffage et la réfrigération – Partie 3 : Méthode d'essai.
- NF EN 14511-4, Climatiseurs, groupes refroidisseurs de liquide et pompes à chaleur avec compresseur entraîné par moteur électrique pour le chauffage et la réfrigération – Partie 4 : Exigences.
- NF C 15-100, Conception, réalisation, vérification et entretien des installations électriques alimentées sous une tension au plus égale à 1000 volts (valeur efficace) en courant alternatif et à 1500 volts en courant continu.





- NF EN 15316-4-2, Systèmes de chauffage dans les bâtiments – Méthode de calcul des besoins énergétiques et des rendements des systèmes Partie 4-2 : Systèmes de génération de chauffage des locaux, systèmes de pompes à chaleur.
- NF EN 15450, Systèmes de chauffage dans les bâtiments – Conception des systèmes de chauffage par pompe à chaleur.
- NF P 52-612/CN, Systèmes de chauffage dans les bâtiments – Méthode de calcul des déperditions calorifiques de base – Complément national à la norme NF EN 12831 – Valeurs par défaut pour les calculs des articles 6 à 9.
- NF X 08-100, Tuyauteries rigides – Identification des fluides par couleurs conventionnelles.
- NF DTU 65.14 P1, Travaux de bâtiments – Exécution de planchers chauffants à eau chaude – Partie 1 : Cahier des clauses techniques – dalles désolidarisées isolées.
- NF DTU 65.14 P2, Travaux de bâtiments – Exécution de planchers chauffants à eau chaude – Partie 2 : Cahier des clauses techniques – autres dalles que les désolidarisées isolées.
- NF DTU 65.14 P3, Travaux de bâtiments – Exécution de planchers chauffants à eau chaude – Partie 3 : Cahier des clauses spéciales – dalles désolidarisées isolées et autres dalles.
- NF C 14-100, Conception, réalisation des installations électriques alimentées sous une tension au plus égale à 1000 V en courant alternatif comprises entre le point de raccordement au réseau et le point de livraison.
- NF EN 61000-3-3, Compatibilité électromagnétique – Partie 3 : Limites – Section 3 : Limitation de fluctuations de tension et du flicker dans les réseaux basse tension pour les équipements ayant un courant appelé inférieur ou égale à 16 A.

### 2.3. • *Autres documents*

- Cahier des Prescriptions Techniques relatif à la conception et la mise en œuvre des planchers réversibles à eau basse température (cahier du CSTB n° 3164, octobre 1999).
- Cahier des Prescriptions Techniques relatif aux systèmes de canalisations sous pression à base de tubes en matériaux de synthèse : tubes en couronnes et en barres (cahier du CSTB n° 2808-V2, novembre 2011).
- Référentiel de certification de la marque NF PAC, NF 414.
- COSTIC – EDF – AFF – AFPAC, Systèmes thermodynamiques en résidentiel individuel – Règles techniques – Conseils de mise en œuvre – 2009.
- SEQUELEC, La pompe à chaleur, fiche n°21, Séquelec 07/07/2010.



# 3

## DÉFINITIONS



### Appoint

Appareil de chauffage supplémentaire (par exemple électrique) utilisé pour produire de la chaleur lorsque la puissance de la pompe à chaleur est insuffisante. L'appoint intervient en relève de la pompe à chaleur.

Si le type d'énergie consommée par l'appoint est identique à celui de la pompe à chaleur, le système global est dit mono-énergie.

Si le type d'énergie consommée par l'appoint est différent de celui de la pompe à chaleur, le système global est dit bi-énergie.

### Fonctionnement simultané

Mode de fonctionnement dans lequel l'appoint assure, en complément de la pompe à chaleur, les besoins de chauffage lorsque la température extérieure descend en-dessous de la température d'équilibre.

Ce mode de fonctionnement est également désigné bivalent parallèle.

### Fonctionnement alterné

Mode de fonctionnement dans lequel l'appoint prend entièrement en charge les besoins de chauffage lorsque la température extérieure descend en-dessous de la température d'équilibre.

Ce mode de fonctionnement est également désigné bivalent alternatif.

### Volume tampon

Le volume tampon permet d'augmenter la contenance du réseau afin d'assurer une inertie suffisante et de maintenir un temps de fonctionnement minimal du compresseur de la pompe à chaleur, évitant les cycles courts.

## DESCRIPTION DES SYSTÈMES

# 4



Les pompes à chaleur air extérieur/eau regroupent les technologies suivantes :

- la pompe à chaleur air extérieur/eau monobloc extérieure ;
- la pompe à chaleur air extérieur/eau monobloc intérieure ;
- la pompe à chaleur air extérieur/eau en éléments séparés.

On distingue les pompes à chaleur air extérieur/eau fonctionnant en tout ou rien et celles à variation de puissance.

Les machines monoblocs extérieures ou intérieures intègrent généralement un module hydraulique qui contient la plupart des éléments hydrauliques. Elles ne nécessitent pas d'intervention sur le circuit frigorifique lors de l'installation.

La plupart des machines en éléments séparés nécessitent la manipulation de fluide frigorigène lors de l'installation, ce qui implique de se conformer à la réglementation concernant les fluides frigorigènes, notamment les articles R543-75 à R543-123 du Code de l'environnement.

### 4.1. • *Pompe à chaleur air extérieur/eau monobloc extérieure*

Ce type de pompe à chaleur est installé soit à l'extérieur, soit dans un local semi-ouvert.

Tous les composants frigorifiques sont rassemblés dans l'appareil.

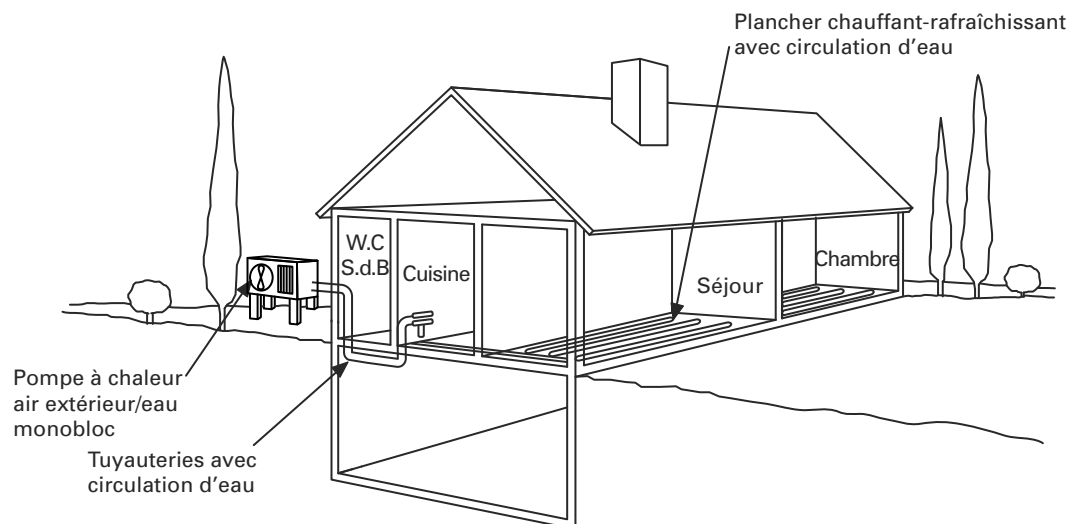
Ce type de pompe à chaleur intègre généralement un module hydraulique.

Ce module peut également être installé à l'intérieur avec une liaison hydraulique entre celui-ci et l'unité extérieure.



Les émetteurs sont alimentés grâce à un circulateur qui distribue l'eau réchauffée lors du passage au condenseur.

L'appoint électrique, s'il est présent, est situé en aval de la pompe à chaleur, généralement dans le module hydraulique. La mise en route de l'appoint n'est pas autorisée en mode rafraîchissement.



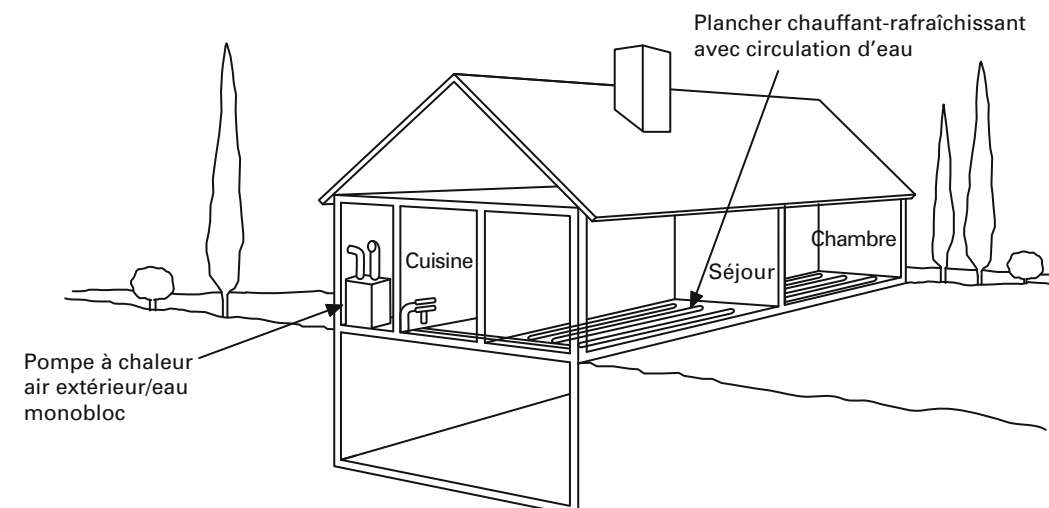
▲ Figure 1 : Principe d'une pompe à chaleur air extérieur/eau monobloc extérieure

## 4.2. • Pompe à chaleur air extérieur/eau monobloc intérieure

Ce type de pompe à chaleur est installé à l'intérieur, généralement dans un local spécifique (local technique).

Tous les composants frigorifiques sont rassemblés dans l'appareil.

Ce type de pompe à chaleur intègre généralement un module hydraulique.



▲ Figure 2 : Principe d'une pompe à chaleur air extérieur/eau monobloc intérieure



Les émetteurs sont alimentés grâce à un circulateur qui distribue l'eau réchauffée lors du passage au condenseur.

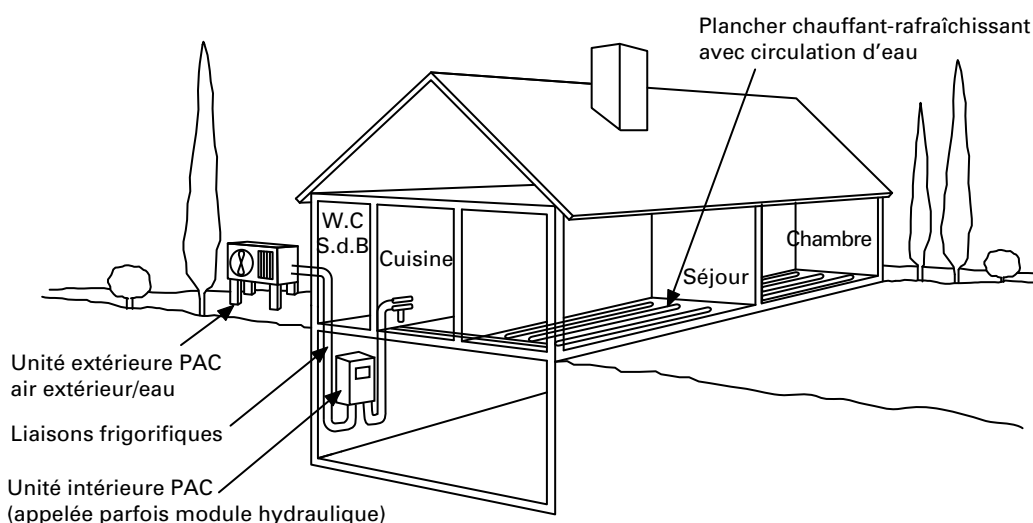
L'appoint électrique, s'il est présent, est situé en aval de la pompe à chaleur, généralement dans le module hydraulique. La mise en route de l'appoint n'est pas autorisée en mode rafraîchissement.

### 4.3. • Pompe à chaleur air extérieur/eau en éléments séparés

Pour cette solution, la pompe à chaleur est composée de deux éléments :

- l'unité extérieure qui comprend le plus souvent l'évaporateur, le compresseur et le détendeur ;
- l'unité intérieure qui comprend le condenseur ainsi que la plupart des éléments hydrauliques. Elle peut parfois intégrer également le compresseur.

Selon les industriels, différents systèmes sont proposés (bibloc, split système).



▲ Figure 3 : Principe d'une pompe à chaleur air extérieur/eau en éléments séparés

### 4.4. • Pompe à chaleur air extérieur/eau tout ou rien

En mode de fonctionnement tout ou rien, le principe est de maintenir la température d'eau délivrée par la pompe à chaleur en mettant en marche ou à l'arrêt le compresseur.



**Une attention particulière doit être portée sur les principales contraintes du mode de régulation tout ou rien :**

- démarrages successifs du compresseur,
- intensité élevée au démarrage,
- succession de séquences marche – arrêt.

## 4.5. • *Pompe à chaleur air extérieur/eau à variation de puissance*

Les pompes à chaleur à variation de puissance comprennent généralement un compresseur avec variation électronique de vitesse. Les autres technologies de compresseurs à puissances variables (compresseur à spirale débrayable, système bi-compresseurs) sont plus rares.

Dans ce système, il est associé deux composants :

- un variateur de fréquence (ou convertisseur) qui fait varier la fréquence d'alimentation du moteur électrique du compresseur ;
- un compresseur Inverter qui est spécifiquement conçu pour fonctionner à des vitesses de rotation variables.

La variation électronique de vitesse est intégrée dès la conception du compresseur. La vitesse évolue de la limite basse, fixée par la lubrification du compresseur, à la limite haute fixée par la vitesse de rotation maximale du moteur électrique.

Le système Inverter module la vitesse de rotation afin d'adapter la puissance thermique au besoin.

# DIMENSIONNEMENT DE LA POMPE À CHALEUR

# 5



La sélection de la pompe à chaleur s'effectue en fonction du dimensionnement par rapport au calcul de déperditions et des caractéristiques des pompes à chaleur disponibles dans les gammes de matériels des constructeurs.

## 5.1. • *Calcul des déperditions*

Les déperditions thermiques sont calculées selon la norme NF EN 12831 et le complément national NF P 52-612/CN.

### 5.1.1. • Principe du calcul des déperditions

Les déperditions se décomposent en :

- déperditions surfaciques à travers les parois (murs, fenêtres, portes, toit, plancher) ;
- déperditions linéiques au niveau des liaisons des différentes parois, comme par exemple le mur et le plancher ;
- déperditions par renouvellement d'air par les bouches d'entrée d'air par ventilation naturelle ou mécanique ;
- déperditions par les infiltrations : jointures des huisseries des fenêtres, des portes, par les trous en façade...

Les déperditions sont calculées pour les pièces dont le chauffage est assuré par la pompe à chaleur.



### 5.1.2. • Déperditions surfaciques par transmission à travers les parois

Les déperditions surfaciques sont calculées à partir de la formule suivante :

$$\text{Déperditions surfaciques} = \text{Somme de } U \times A \times (T_{\text{int}} - T_{\text{ext}})$$

Avec :

- U : coefficient de transmission surfacique en W/m<sup>2</sup>.K
- A : surface intérieure de la paroi en m<sup>2</sup>
- T<sub>int</sub>-T<sub>ext</sub> : écart de température entre l'intérieur et l'extérieur en K

### 5.1.3. • Déperditions linéiques aux liaisons des différentes parois

Les déperditions linéiques sont calculées à partir de la formule suivante :

$$\text{Déperditions linéiques} = \Psi \times l \times (T_{\text{int}} - T_{\text{ext}})$$

Avec :

- Ψ : coefficient de transmission linéique (psi) en W/m.K
- l : longueur des liaisons en m
- T<sub>int</sub>-T<sub>ext</sub> : écart de température entre l'intérieur et l'extérieur en K

#### Commentaire

*La norme NF EN 12831 propose une méthode simplifiée consistant à majorer les coefficients de transmission surfacique des parois en fonction de leurs liaisons.*

### 5.1.4. • Déperditions par renouvellement d'air et infiltrations

Le calcul des déperditions s'effectue à partir de la formule suivante :

$$\text{Déperditions par renouvellement d'air} = 0,34 \times q_v \times (T_{\text{int}} - T_{\text{ext}})$$

Avec :

- 0,34 : chaleur volumique de l'air en Wh/m<sup>3</sup>.K
- q<sub>v</sub> : débit de renouvellement d'air par ventilation et infiltrations en m<sup>3</sup>/h
- T<sub>int</sub>-T<sub>ext</sub> : écart de température entre l'intérieur et l'extérieur en K

#### Commentaire

*Les entrées d'air induites par l'utilisation de hottes en tout air neuf, de cheminées à foyer ouvert ou de tout autre système ne sont pas prises en compte dans la formule.*

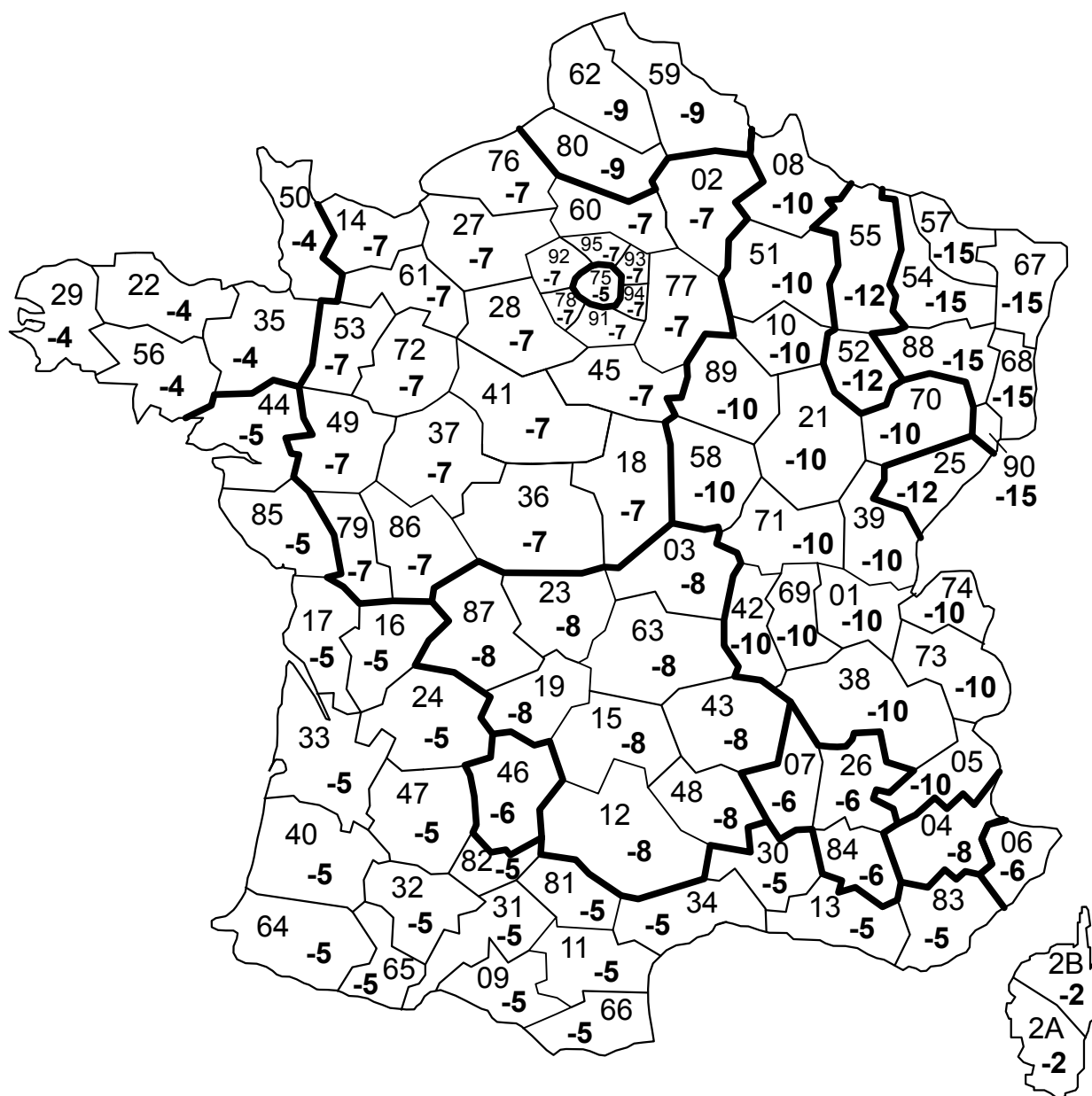


## 5.1.5. • La température extérieure de base du lieu

Les déperditions sont calculées pour la température extérieure de base du lieu définie dans le complément national à la norme NF EN 12831, référencé NF P 52-612/CN.

La (Figure 4) présente la carte de France des températures extérieures de base.

Des corrections sont à apporter en fonction de l'altitude du lieu considéré, selon le tableau de la (Figure 5).



▲ Figure 4 : Températures extérieures de base non corrigées par l'altitude



Température extérieure du site °C	Température extérieure de base au niveau de la mer du site °C									Température extérieure du site °C	
	-2	-4	-5	-6	-7	-8	-10	-12	-15		
-2	0 à 200										-2
-3	201 à 400										-3
-4	401 à 600	0 à 200									-4
-5	601 à 700	201 à 400	0 à 200								-5
-6	701 à 800	401 à 500	201 à 400	0 à 200							-6
-7			401 à 600	201 à 400	0 à 200						-7
-8			601 à 800	401 à 500	201 à 400	0 à 200					-8
-9			801 à 1000	501 à 600	401 à 500	201 à 400					-9
-10			1001 à 1200	601 à 700		401 à 500	0 à 200				-10
-11			1201 à 1400	701 à 800		501 à 600	201 à 400				-11
-12			1401 à 1700	801 à 900		601 à 700	401 à 500	0 à 200			-12
-13			1701 à 1800	901 à 1000		701 à 800	501 à 600	201 à 400			-13
-14			1801 à 2000	1001 à 1100		800 à 901	601 à 700	401 à 500			-14
-15						901 à 1000	701 à 800	501 à 600	0 à 400		-15
-16						1001 à 1100	800 à 901	601 à 700	401 à 500		-16
-17						1101 à 1200	901 à 1000	701 à 800	501 à 600		-17
-18						1201 à 1300	1001 à 1100	800 à 901	601 à 700		-18
-19						1301 à 1400	1101 à 1200	901 à 1000	701 à 800		-19
-20							1201 à 1300	1001 à 1100	800 à 901		-20
-21							1301 à 1400	1101 à 1200	901 à 1000		-21
-22							1401 à 1500	1201 à 1300	1001 à 1100		-22
-23							1501 à 1600	1301 à 1400	1101 à 1200		-23
-24							1601 à 1700	1401 à 1500	1201 à 1300		-24
-25							1701 à 1800		1301 à 1500		-25
-26							1801 à 1900				-26
-27							1901 à 2000				-27

▲ Figure 5 : Corrections en fonction de l'altitude

## 5.2. • Dimensionnement de la pompe à chaleur et de l'appoint

La pompe à chaleur et son appoint doivent être capables de fournir la température d'eau nécessaire pour les conditions extérieures de base du lieu.

**Le dimensionnement est effectué en mode chauffage.**

L'appoint est constitué par un réchauffeur électrique placé en aval de la pompe à chaleur afin d'assurer le complément de puissance.

Au-delà d'une puissance de 3 kW, l'appoint doit être prévu avec a minima deux niveaux de puissance ; Le dernier niveau étant mis en fonctionnement uniquement en cas d'arrêt du compresseur.

Il convient de mettre en œuvre un dispositif de délestage de l'appoint électrique. Si l'appoint est composé de plusieurs étages, un gestionnaire d'énergie est généralement utilisé.

### Commentaire

*Le délestage de l'appoint électrique doit pouvoir être effectué manuellement.*

### 5.2.1. • Dimensionnement de la pompe à chaleur tout ou rien et de l'appoint

La puissance calorifique de la pompe à chaleur est comprise entre 70 et 100% des déperditions calculées pour la température extérieure de base du lieu.

La puissance totale délivrée par la pompe à chaleur et l'appoint est égale à 120% des déperditions calculées pour la température extérieure de base du lieu.

La température limite de fonctionnement garanti d'arrêt de la pompe à chaleur est inférieure de 5 K à la température extérieure de base. Une minoration de l'écart de 5 K est prévue lorsque la température extérieure de base est inférieure à  $-10^{\circ}\text{C}$ .

### 5.2.2. • Dimensionnement de la pompe à chaleur à variation de puissance et de l'appoint

La puissance calorifique de la pompe à chaleur est comprise entre 80 et 100% des déperditions calculées pour la température extérieure de base du lieu.

La puissance totale délivrée par la pompe à chaleur et l'appoint est égale à 120% des déperditions calculées pour la température extérieure de base du lieu.

La température limite de fonctionnement garanti d'arrêt de la pompe à chaleur est inférieure de 5 K à la température extérieure de base. Une minoration de l'écart de 5 K est prévue lorsque la température extérieure de base est inférieure à  $-10^{\circ}\text{C}$ .

#### Commentaire

*La température limite de fonctionnement garanti est la température extérieure en dessous de laquelle le constructeur ne garantit pas le fonctionnement satisfaisant de la pompe à chaleur ni l'obtention des performances attendues.*

### 5.3. • Caractéristiques de la pompe à chaleur air extérieur/eau

Les éléments suivants doivent être connus pour sélectionner la pompe à chaleur :

- les températures limites réelles de fonctionnement (températures d'entrée d'air, d'entrée d'eau et de sortie d'eau) ;
- les débits minimal et maximal d'air et d'eau ;
- les pertes de charges sur l'eau ;
- les pertes de charges sur l'air pour les unités raccordables (gainables) ;



- les sécurités thermiques, électriques et frigorifiques ;
- les performances de la machine aux points de fonctionnement définis dans le tableau ci-après, à partir du référentiel NF PAC, selon le type d'émetteur ;
- la présence d'antigel ;
- les niveaux acoustiques ;
- le poids, les dimensions et les moyens de levage ;
- les possibilités locales du constructeur pour la mise au point éventuelle et l'assistance après vente.

Fluide Caloporteur	Point de fonctionnement				
		Nominal		Optionnel	
<b>Air extérieur</b>	Température entrée évaporateur	Temp. sèche	Temp. humide	Temp. sèche	Temp. humide
		7 °C	6 °C	-7 °C	-8 °C
<b>Eau basse température application plancher chauffant</b>	Température entrée condenseur	30 °C		*	
	Température sortie condenseur	35 °C		35 °C	
<b>Eau basse température application unité terminale ou radiateur</b>	Température entrée condenseur	40 °C		*	
	Température sortie condenseur	45 °C		45 °C	

(\*) température fonction du débit identique à celui de l'essai en mode chauffage à +7°C extérieur

▲ Figure 6 : Points de fonctionnement en mode chaud, selon la certification NF PAC

Fluide Caloporteur	Point de fonctionnement		
		Nominal	Supplémentaire
<b>Air extérieur</b>	Température entrée condenseur	Temp. sèche	Temp. humide
		35 °C	**
<b>Eau application plancher rafraîchissant</b>	Température entrée évaporateur	23 °C	
	Température sortie évaporateur	18 °C	
<b>Eau application unité terminale à eau 2 tubes ou ventilo-convecteurs</b>	Température entrée évaporateur	12 °C	
	Température sortie évaporateur	7 °C	

(\*\*) non contrôlée

▲ Figure 7 : Points de fonctionnement en mode froid, selon la certification NF PAC

## Commentaire

*En présence d'antigel, les performances annoncées doivent tenir compte du pourcentage de concentration en antigel. Il convient de se référer aux fiches techniques du constructeur. A défaut, se référer au tableau du paragraphe 7.5.1 dans le cas de l'utilisation de monopropylène glycol.*



## 5.4. • Performances thermiques des pompes à chaleur

Les performances calorifiques d'une pompe à chaleur annoncées par le constructeur font l'objet d'une certification (NF PAC, EUROVENT...). La pompe à chaleur doit répondre aux exigences définies dans les normes NF EN 14511.

### 5.4.1. • Mode chauffage

En mode chauffage, la pompe à chaleur est définie par les caractéristiques suivantes :

- puissance thermique dissipée au condenseur ;
- puissance électrique totale absorbée, qui comprend notamment la puissance électrique du compresseur et du ventilateur et une partie de la puissance électrique des circulateurs.

#### Coefficient de performance (COP)

A titre d'exemple, pour la certification NF PAC, le coefficient de performance machine en vigueur en 2012 doit être au moins égal aux valeurs données dans les tableaux suivants pour différentes conditions de température d'eau en entrée et en sortie.

L'[ANNEXE 1] présente des informations sur le calcul du COP.

Evaporateur		Condenseur		COP minimal
Temp sèche (°C)	Temp humide (°C)	Temp entrée eau (°C)	Temp sortie eau (°C)	
7	6	30	35	<b>3,40</b>
-7	-8	*	35	<b>2,10</b>

(\*) L'essai est réalisé avec le débit d'eau déterminé lors de l'essai à +7°C

▲ Figure 8 : Valeurs minimales de COP pour une température d'entrée d'eau de 30°C et de sortie de 35°C

Evaporateur		Condenseur		COP minimal
Temp sèche (°C)	Temp humide (°C)	Temp entrée eau (°C)	Temp sortie eau (°C)	
7	6	40	45	<b>2,70</b>
-7	-8	*	45	<b>1,60</b>

(\*) L'essai est réalisé avec le débit d'eau déterminé lors de l'essai à +7°C

▲ Figure 9 : Valeurs minimales de COP pour une température d'entrée d'eau de 40°C et de sortie de 45°C

#### Facteur total de performance saisonnière (SPF<sub>g,t</sub>)

La méthode de calcul pour l'estimation du SPF<sub>g,t</sub> est indiquée dans la norme NF EN 15316-4-2.



A défaut de valeurs nationales, la valeur minimale et la valeur cible des systèmes de chauffage par pompe à chaleur, employés pour le chauffage des locaux et la production d'eau chaude sanitaire dans les bâtiments neufs, sont admises égales à celles indiquées dans la norme NF EN 15450.

L'[ANNEXE 1] présente des informations sur le calcul du  $SPF_{g,t}$ .

Source chaude	Valeur minimale du $SPF_{g,t}$	Valeur cible du $SPF_{g,t}$
Air extérieur/eau	<b>2,70</b>	<b>3,0</b>

▲ Figure 10 : valeurs minimale et cible du  $SPF_{g,t}$  pour les systèmes de chauffage par PAC

### 5.4.2. • Mode refroidissement

En mode refroidissement, la pompe à chaleur est définie par les caractéristiques suivantes :

- puissance thermique absorbée à l'évaporateur en fonction de la température extérieure ;
- puissance électrique totale absorbée, qui comprend notamment la puissance électrique du compresseur et du ventilateur et une partie de la puissance électrique des circulateurs.

#### Commentaire

*Les performances frigorifiques de la pompe à chaleur annoncées par le constructeur doivent correspondre à celles certifiées par EUROVENT.*

### 5.5. • Spécifications acoustiques réglementaires

La pompe à chaleur et ses équipements doivent respecter les réglementations en vigueur sur le bruit intérieur et sur le bruit au voisinage.

Elles reposent sur la connaissance des puissances acoustiques des pompes à chaleur monobloc ou des unités extérieure et intérieure pour une PAC en éléments séparés. Ces données sont fournies par le fabricant ou disponibles dans les bases de données NF PAC ou EUROVENT.

L'[ANNEXE 2] présente des informations complémentaires sur les niveaux acoustiques à proximité d'une pompe à chaleur.



**Pour faciliter le respect de ces réglementations, le niveau de puissance acoustique de la PAC exprimé en dB(A) doit être choisi en fonction des conditions d'installation.**

*Le référentiel NF PAC impose des niveaux de puissance acoustique en fonction des puissances calorifiques de pompes à chaleur.*

### 5.5.1. • Réglementation sur le bruit intérieur

L'arrêté du 30 juin 1999 impose des valeurs maximales du niveau de pression acoustique normalisé  $L_{\text{NAT}}$  du bruit engendré dans des conditions normales de fonctionnement par un appareil individuel de chauffage ou de climatisation.

La pression acoustique ne doit pas dépasser 35 dB(A) dans les pièces principales et 50 dB(A) dans les cuisines de chaque logement.

Si la cuisine est ouverte sur une pièce principale, la pression acoustique doit être inférieure à 40 dB(A) dans la pièce principale.

### 5.5.2. • Réglementation sur le bruit de voisinage

L'article R1334-33 du Code de la santé publique fixe les valeurs limites d'émergence sonore admises :

- 5 dB(A) en période diurne (de 7 h à 22 h) ;
- 3 dB(A) en période nocturne (de 22 h à 7 h).

L'émergence est définie par la différence entre le niveau de bruit ambiant, comportant le bruit particulier en cause, et le niveau du bruit résiduel constitué par l'ensemble des bruits habituels, extérieurs et intérieurs, correspondant à l'occupation normale des locaux et au fonctionnement habituel des équipements, en l'absence du bruit particulier en cause.

Le bruit résiduel est le bruit moyen que l'on mesure sur une période de référence lorsque l'équipement incriminé ne fonctionne pas. Il s'agit du bruit de fond.

Le bruit ambiant est le bruit mesuré pendant une période équivalente lorsque l'équipement fonctionne : le bruit ambiant est donc la somme du bruit de l'équipement seul et du bruit résiduel.

Comme le temps cumulé de fonctionnement d'une pompe à chaleur dépasse généralement huit heures, aucune valeur correctrice ne peut-être prise en compte.



# IMPLANTATION DE LA POMPE À CHALEUR

# 6



Dès la conception, il est nécessaire d'étudier l'implantation du groupe monobloc ou de l'unité extérieure dans le cas d'une pompe à chaleur en éléments séparés.

Il faut prévoir son intégration à l'extérieur ou dans un local selon le type choisi.

Un accès aisé est nécessaire pour l'entretien et la maintenance ultérieure de la pompe à chaleur.

L'[ANNEXE 3] présente diverses solutions d'implantation.

## 6.1. • Pompe à chaleur à l'extérieur

### 6.1.1. • Intégration technique de la pompe à chaleur

Dès la phase de conception, il est nécessaire de prévoir les dégagements nécessaires autour de l'unité extérieure ainsi que les vents dominants qui peuvent entraîner :

- des contraintes mécaniques sur le ventilateur ;
- un recyclage d'air extérieur rejeté par la pompe à chaleur vers son aspiration ;
- une influence sur les performances des équipements.



**En particulier lorsque la pompe à chaleur est implantée au sud (ce qui facilite le dégivrage), il convient que la sonde de température extérieure de régulation soit placée dans un endroit exempt de toute perturbation, à l'abri du soleil, éloignée des sources chaudes ou froides du bâtiment (bouches d'aération, fenêtres...). L'installation de la sonde sur une paroi nord est conseillée.**





**Il convient de s'assurer que l'implantation de la pompe à chaleur n'est pas contraire aux règles d'urbanisme ou de copropriété.**

### 6.1.2. • Intégration acoustique de la pompe à chaleur

Des précautions doivent être prises pour intégrer au mieux l'unité placée à l'extérieur vis-à-vis du voisinage :

- placer l'appareil hors de vue du voisinage direct, à partir d'une terrasse ou à partir de baies vitrées : l'abriter derrière un obstacle naturel formant écran tel qu'un rideau d'arbustes, une haie, une butte de terre ou un mur de clôture en conservant une distance minimale ;
- ne pas le placer à proximité des chambres de la maison voisine ou de la maison équipée ;
- éviter la proximité d'une ou de plusieurs parois fortement réverbérantes.

Dans certains cas, des précautions complémentaires sont nécessaires du fait, par exemple, d'une distance trop faible par rapport au voisinage. Il convient alors d'affiner l'étude d'un point de vue acoustique.

Un écran acoustique peut être installé tout en restant vigilant sur le risque potentiel des ondes sonores réfléchies par une mauvaise implantation de l'unité extérieure vis-à-vis de l'écran. Se référer à l'[ANNEXE 3].

#### Commentaire

*Pour la pose d'un écran acoustique, il convient de se rapprocher des services de l'urbanisme pour savoir si une demande de travaux en mairie est nécessaire.*

### 6.2. • Pompe à chaleur à l'intérieur

Une pompe à chaleur peut être installée dans un local fermé ou semi-ouvert dès lors qu'elle est équipée d'un réseau d'amenée d'air neuf et de rejet à l'extérieur avec ventilateur spécifique.

L'installation des conduits d'air doit être conforme aux préconisations du constructeur (longueur, section, matériaux absorbants...).

A défaut :

- les grilles de prise et de rejet d'air avec grillage anti-volatiles en acier galvanisé doivent être dimensionnées sur la section libre de passage avec une vitesse maximale de 2,5 m/s ;
- la vitesse de l'air dans les conduits aérauliques doit être limitée à 4 m/s.



L'installation de la PAC doit tenir compte du voisinage et en particulier des chambres. Le cas échéant, des actions spécifiques sur les locaux et sur la machine peuvent être nécessaires afin d'éviter la propagation du bruit. Se référer à l'[ANNEXE 3].

### 6.2.1. • Réseau aéraulique

Les conduits peuvent être de forme circulaire ou rectangulaire. L'étanchéité de l'installation doit être assurée tout le long du réseau, en particulier aux raccordements des accessoires.

#### Isolation des conduits

Tous les conduits sont calorifugés.

Le calorifugeage des conduits en tôle s'effectue côté extérieur, avec un matériau isolant imperméable à la vapeur d'eau pour éviter la condensation entre le conduit aéraulique et l'isolant.

Dans le cas de la laine de verre (aggloméré de fibres de verre et de résine), l'épaisseur minimale est de 25 mm.

#### Calfeutrement

L'étanchéité à l'air de tout le périmètre des grilles de prise d'air ou de rejet d'air doit être respectée.

Une isolation thermique et acoustique est mise en place sur tout le périmètre des grilles et l'épaisseur du percement mural.

### 6.2.2. • Implantation en local spécifique

Lorsque la charge de fluide frigorigène est supérieure à la limite calculée par la norme NF EN 378-1, la pompe à chaleur est installée dans un local technique ou une salle des machines spécifique ou encore à l'air libre.

Pour calculer la charge maximale, les paramètres à prendre en compte sont les suivants :

- Classement du fluide frigorigène, voir tableau de la (Figure 11)
- occupation des locaux : les locaux résidentiels sont dans la classe A – occupation générale. Les locaux techniques ou salles de machines sont considérés comme inoccupés.
- catégorie du système : indirect avec l'utilisation d'un fluide caloporteur qui est en contact direct avec les parties contenant le fluide frigorigène.
- emplacement du système : le système peut être en partie ou en totalité dans un local technique voire même en dehors d'un local technique c'est-à-dire dans un espace occupé par l'homme ou à l'air libre.



Désignation du fluide frigorigène	Classement
R404A, R407C, R410A, R417A R134a R744 (Dioxyde de carbone)	A1 : non inflammable et toxicité inférieure
R290 (propane)*, R600 (butane)*	A3 : inflammabilité élevée et toxicité inférieure

(\*) Seuls les systèmes scellés en usine ayant une charge inférieure à 150 g de fluide frigorigène A2 ou A3 peuvent être installés dans un espace occupé qui n'est pas une salle des machines, sans restriction

▲ **Figure 11** : Classement des fluides frigorigènes pouvant être utilisés dans les pompes à chaleur en habitat individuel

Le tableau suivant présente la charge maximale à respecter pour les fluides frigorigènes de la famille A1 utilisés couramment dans les pompes à chaleur installées en habitat individuel.

Groupe de sécurité de fluide frigorigène A1 (R134a, R407C, R410A,...)	
Emplacement de la PAC	Occupation générale – locaux résidentiels
Espace occupée par l'homme qui n'est pas une salle des machines	Charge MAXIMALE [kg] < Concentration limite* [kg/m <sup>3</sup> ] x Volume du local [m <sup>3</sup> ] où est installée la PAC**
Compresseur et réservoir de liquide dans un local technique ou une salle des machines inoccupée ou à l'air libre	Aucune restriction de masse
Toutes les parties contenant du fluide frigorigène dans un local technique ou salle des machines inoccupée ou à l'air libre	Aucune restriction de masse

(\*) voir le tableau ci-dessous pour la concentration limite

(\*\*) dans le cas d'une pompe à chaleur en éléments séparés, il faut considérer le volume du local où est installée l'unité intérieure

▲ **Figure 12** : Calcul de la charge maximale de fluide frigorigène pour les pompes à chaleur air extérieur/eau en habitat individuel selon la norme NF EN 378-1

Fluide frigorigène utilisé	R134a	R404A	R407C	R410A	R417A	R744
Limite pratique (kg/m <sup>3</sup> )	0,25	0,48	0,31	0,44	0,15	0,10

▲ **Figure 13** : Concentrations limites pour les fluides frigorigènes couramment utilisés dans les pompes à chaleur air extérieur/eau en habitat individuel selon la norme NF EN 378-1

### 6.2.3. • Ventilation du local spécifique

Si la pompe à chaleur est installée dans un local spécifique, la norme NF EN 378-3 impose les exigences suivantes :

- en condition normale ou lorsque le local technique est occupé, le débit de ventilation minimum doit correspondre à un renouvellement d'air de quatre fois le volume par heure,
- l'aspiration doit s'effectuer immédiatement au-dessus du sol en son point le plus bas si l'on utilise des fluides frigorigènes plus lourds que l'air et juste au-dessous du plafond si l'on utilise des fluides frigorigènes plus légers que l'air.



## Commentaire

*Le local spécifique nécessite une ventilation adaptée ; il convient de s'assurer de l'isolation thermique de ce local par rapport au reste du bâtiment.*

Si la charge du système en fluide frigorigène est supérieure à 25 kg, un système de détection de fluide frigorigène est prévu. Il doit pouvoir activer une ventilation mécanique d'urgence.

Dans ce cas, le débit d'air doit être au minimum de :

$$\text{Débit d'air} = 0,014 \times \text{masse de la charge de fluide frigorigène}^{2/3}$$

Avec :

- débit d'air en m<sup>3</sup>/s
- masse de la charge de fluide frigorigène en kg

Le système de ventilation d'urgence ne doit pas être contraint de fournir plus de quinze renouvellements d'air par heure.

### 6.3. • Pompe à chaleur en éléments séparés

Les dispositions d'implantation de l'unité extérieure sont identiques à celles énoncées au chapitre (cf. 6.1) concernant les pompes à chaleur extérieures.

L'unité intérieure est soumise aux prescriptions de la norme NF EN 378 comme il est présenté au chapitre (cf. 6.2).

Le module hydraulique ne doit pas être installé à proximité des chambres afin de ne pas créer de gêne acoustique. Il convient de bien choisir son emplacement pour éviter tout risque de transmission de bruit (circulateur, compresseur éventuel...).

Les longueurs et diamètres des liaisons frigorifiques entre l'unité extérieure et le module intérieur doivent être conformes aux spécifications du fabricant de la pompe à chaleur. Se référer au chapitre (cf. 8).

En cas de liaison hydraulique entre l'unité extérieure et le module intérieur, le dosage d'antigel doit permettre le fonctionnement aux températures les plus basses du lieu.

# COMPOSANTS HYDRAULIQUES

# 7



Le réseau d'alimentation des émetteurs à partir de la production comporte les composants principaux suivants :

- un ensemble de protection (disconnecteur) ;
- un ou plusieurs circulateurs ;
- un appoint électrique éventuel ;
- un volume tampon, si nécessaire ;
- un vase d'expansion avec soupape de sécurité ;
- les tuyauteries de distribution hydraulique ;
- les collecteurs de distribution pour les planchers chauffants.

## Commentaire

*Le ou les circulateurs, l'appoint électrique éventuel et le vase d'expansion sont généralement intégrés dans un coffret appelé module hydraulique.*

## 7.1. • Disconnecteur

L'article 16 de la circulaire du 9 août 1978 modifiée par la circulaire du 26 avril 1982 repris dans le Règlement Sanitaire Départemental Type (RSDT) indique l'installation de chauffage ne doit pas permettre la pollution du réseau d'eau potable par un quelconque retour d'eau des circuits de chauffage.

Un ensemble de protection doit être mis en place sur l'alimentation en eau de l'installation de chauffage afin d'éviter tout retour vers le réseau d'eau potable.

## Commentaire

*Un ensemble de protection comprend le dispositif de protection (surverse, disconnecteur...) et les éléments associés (robinets d'isolement, filtre...).*



## Commentaire

*Si l'installation n'est pas raccordée au réseau d'eau potable, un ensemble de protection n'est pas nécessaire.*

### 7.1.1. • Choix du disconnecteur adapté

L'ensemble de protection à implanter est indiqué dans le Guide technique ASTEE-CSTB de conception et de mise en œuvre des réseaux d'eau destinée à la consommation humaine et dans la norme NF EN 1717.

Dans le cas d'une pompe à chaleur en individuel de puissance inférieure à 70 kW, il dépend du liquide caloporteur utilisé. Il peut s'agir d'un ensemble de protection de type CA ou de type BA.

Le dispositif de protection doit être conforme à la norme NF Antipollution.

Equipement	Liquide caloporteur	Ensemble de protection sur l'alimentation en eau (conduite de remplissage)
Pompe à chaleur assurant les besoins de chauffage uniquement ou chauffage – refroidissement sans production d'eau chaude sanitaire	Produit bénéficiant d'un avis favorable de l'ANSES <sup>(1)</sup>	Disconnecteur de type CA <sup>(2)</sup>
	Produit ne bénéficiant pas d'un avis favorable de l'ANSES <sup>(1)</sup> – catégorie 4 ou 5 selon NF EN 1717	Disconnecteur de type BA <sup>(3) (4)</sup>

(1) ANSES : Agence Nationale de Sécurité Sanitaire de l'alimentation, de l'environnement et du travail. Les avis sont disponibles sur le site internet [www.anses.fr](http://www.anses.fr), thème « alimentation humaine », rubrique « Avis et publications », sous rubrique « Avis et rapports alimentation humaine », dossier « eaux »

(2) Disconnecteur à zones de pression différentes non contrôlable

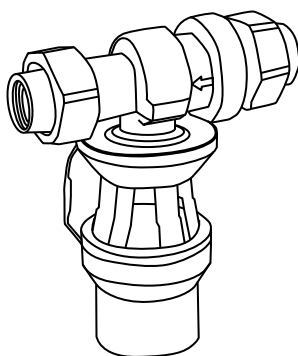
(3) Disconnecteur à zone de pression réduite contrôlable

(4) Disconnecteur de type BA même si la puissance calorifique est inférieure à 70 kW

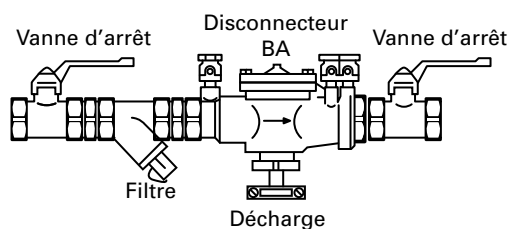
▲ Figure 14 : Ensemble de protection à implanter sur la conduite d'alimentation en eau de l'installation de pompe à chaleur à partir du réseau d'eau potable

## Commentaire

*Dans le cas d'un disconnecteur de type BA, une maintenance règlementaire annuelle doit être assurée.*



▲ Figure 15 : Exemple d'ensemble de protection de type CA



▲ Figure 16 : Exemple d'ensemble de protection de type BA



**Un clapet anti-retour ou deux robinets d'isolement en série ne sont pas considérés comme un ensemble de protection adapté sur l'alimentation en eau d'une pompe à chaleur.**

## 7.1.2. • Implantation du disconnecteur

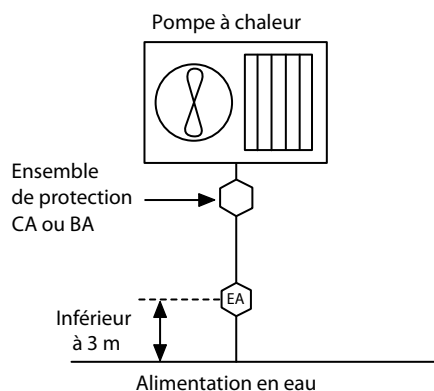
Selon la norme NF EN 1717, le disconnecteur doit être implanté dans un lieu aéré et non inondable. Il doit être aisément accessible et protégé contre le gel ou les températures extrêmes.

Il convient de l'installer horizontalement.

Un dégagement suffisant autour du disconnecteur BA doit permettre son entretien et son contrôle.

Un ensemble de protection EA, composé d'un clapet de non-retour anti-pollution contrôlable associé à une vanne placée en amont, doit être prévu en complément à une distance inférieure à 3 m du point de piquage.

Si un compteur d'eau est prévu pour pouvoir quantifier les apports d'eau, il est situé en amont du dispositif de protection. Un ou des robinets d'isolement sont installés.



▲ Figure 17 : Un clapet de non-retour est à prévoir systématiquement à moins de 3 m du piquage sur l'alimentation en eau

## 7.2. • Circulateur

### 7.2.1. • Conception

Le circulateur est choisi à partir des données de :

- débit à mettre en circulation ;
- hauteur manométrique nécessaire pour combattre les pertes de charge du circuit.



Ainsi, le circulateur qui irrigue la pompe à chaleur est caractérisé par un débit correspondant à la puissance calorifique pour un écart de température de 5 à 7 K entre l'entrée et la sortie de la PAC.

Le point de fonctionnement du circulateur se situe à l'intersection de sa courbe caractéristique et de celle du circuit. Lors de la sélection sur le catalogue du fabricant, il convient de choisir un circulateur dont le point de fonctionnement est situé dans la partie centrale de la caractéristique. Le rendement est alors optimal.

Le modèle peut être à plusieurs vitesses.

Le circulateur est associé à :

- des robinets d'isolement afin de faciliter la maintenance ;
- un robinet de réglage pour ajuster si nécessaire le point de fonctionnement.

Les préconisations précédentes s'appliquent également au circulateur intégré à la pompe à chaleur dont il convient de vérifier la bonne adaptation à l'installation.

### Commentaire

Un robinet de réglage à mesure de débit permet de contrôler le débit du circuit. Cette fonction peut être assurée par des prises de pression (la mesure de différence de pression permet de déterminer le débit à partir de la courbe caractéristique du circulateur).

En présence de robinets thermostatiques sur les radiateurs ou de vannes à deux voies de régulation sur les circuits de plancher chauffant ou de ventilo-convecteurs, des précautions doivent être prises au niveau du circulateur qui irrigue le circuit.

Deux solutions sont possibles :

- mettre en place une soupape de pression différentielle. Elle permet de maintenir le point de fonctionnement du circulateur en s'ouvrant pour dériver un débit dans la production lorsque les robinets thermostatiques ou les vannes de régulation se ferment. Il est important qu'elle soit de bonne qualité et présente une bonne tenue dans le temps ;
- choisir un circulateur à vitesse variable.



**Si un circulateur à vitesse variable alimente le circuit des émetteurs, il convient d'assurer un débit constant dans la pompe à chaleur par un découplage (sauf si la pompe à chaleur accepte un débit variable, sur préconisations du constructeur).**





## 7.3. • Volume tampon

### 7.3.1. • Conception

Le constructeur de la pompe à chaleur spécifie la contenance minimale d'eau du réseau auquel doit être raccordée la machine.

Cette contenance permet d'assurer une inertie suffisante et de maintenir un temps de fonctionnement minimal du compresseur, évitant les cycles courts.

La mise en place d'un volume tampon s'avère nécessaire si la contenance de l'installation est insuffisante.

L'implantation du volume tampon à deux piquages sur la sortie de la pompe à chaleur est recommandée afin de limiter les incidences du dégivrage par inversion de cycle du compresseur qui font chuter la température en sortie de groupe et donc au départ du circuit de chauffage. Cet emplacement s'impose également si le volume tampon intègre un appoint électrique.

L'installation de volumes tampons à quatre piquages doit être associée à une régulation spécifique permettant de commander les circulateurs primaire et secondaire selon la température du volume afin de maintenir une performance optimale de la pompe à chaleur.



**Même dans le cas d'une pompe à chaleur à variation de puissance, il est nécessaire de vérifier si la présence d'un volume tampon est nécessaire.**

### 7.3.2. • Dimensionnement

Le volume tampon est dimensionné selon les spécificités du constructeur de la pompe à chaleur qui indique le volume minimal du réseau ainsi que le temps de fonctionnement minimal.

A défaut, la formule de calcul de la contenance du volume tampon est donnée en [ANNEXE 4]. Elle correspond au volume nécessaire selon la puissance, auquel est soustrait le volume du réseau et le volume éventuel intégré au module hydraulique de la pompe à chaleur.

Le volume du réseau dépend du type d'émetteur (le volume d'un réseau de plancher chauffant est plus important que celui d'un réseau de radiateurs) et de la présence ou non de vannes de régulation sur les émetteurs. Si les radiateurs sont équipés de robinets thermostatiques ou si les circuits de plancher chauffant sont dotés de vannes à deux voies asservies à la température ambiante, le volume des réseaux émetteurs ne doit pas être comptabilisé pour calculer le volume de l'installation.

Si un volume tampon est déjà intégré à la pompe à chaleur, il convient de vérifier son dimensionnement par rapport aux caractéristiques de l'installation.



## Commentaire

Plus la contenance du volume tampon est élevée, plus le nombre de démarrage du compresseur est réduit ; Ce qui permet d'augmenter sa durée de vie.

Si le volume tampon est trop important, le temps de fonctionnement de la pompe à chaleur pour réchauffer le grand volume d'eau pénalise le bilan énergétique de l'installation.

### Dimensionnement du volume tampon pour une pompe à chaleur tout ou rien

En première approche, pour une pompe à chaleur tout ou rien, le tableau de la (Figure 18) fournit la contenance du volume tampon déterminée pour un temps de fonctionnement minimal de 6 min et un différentiel de régulation de 5 K, en considérant un volume de réseau négligeable.

A défaut d'une valeur connue dans des conditions de mi-saison, la puissance nominale considérée est celle indiquée dans la notice pour les conditions de 7°C de température d'air et de 35°C de température d'eau.

Puissance de la pompe à chaleur (en kW) aux conditions 7°C/35°C	4	6	8	10	12	14	16
Contenance du volume tampon (en l)	70	100	140	170	200	240	280

▲ Figure 18 : Pré-détermination de la contenance du volume tampon pour une PAC tout ou rien (aux conditions de 7°C de température d'air et de 35°C de température d'eau), pour un volume de réseau négligeable et un temps de fonctionnement minimal de 6 min

Dans le cas de pompes à chaleur à deux compresseurs fonctionnant selon les modalités suivantes :

- Le second compresseur vient en complément quand la puissance fournie par le premier ne suffit pas à compenser les besoins de chauffage.
- Le second compresseur est mis en fonctionnement alors que le premier est arrêté quand la température extérieure descend en-dessous d'une valeur définie par le constructeur. Si la température extérieure continue à descendre, les deux compresseurs fonctionnent simultanément.

La puissance à prendre en compte pour dimensionner le volume tampon est celle du compresseur qui fonctionne à une température extérieure de 7°C afin d'obtenir une température d'eau de 35°C.

### Dimensionnement du volume tampon pour une pompe à chaleur à variation de puissance

En première approche, pour une pompe à chaleur Inverter, le tableau de la (Figure 19) fournit la contenance du volume tampon déterminée pour un temps de fonctionnement minimal de 6 min et un différentiel de régulation de 5 K, en considérant un volume de réseau négligeable.



A défaut d'une valeur connue, dans le cas d'une pompe à chaleur Inverter, la puissance réduite au régime le plus faible de la PAC est égale à 30% de la puissance calorifique nominale (limite en dessous de laquelle l'inverter fonctionne en tout ou rien).

Puissance de la PAC (en kW) aux conditions 7°C/35°C	4	6	8	10	12	14	16
Puissance réduite à 30 % pour une PAC Inverter (en kW)	1,2	1,8	2,4	3,0	3,6	4,2	4,8
Contenance du volume tampon (en l)	20	30	40	50	60	70	80

▲ Figure 19 : Pré-détermination de la contenance du volume tampon pour une PAC Inverter (aux conditions de 7°C de température d'air et de 35°C de température d'eau), pour un volume de réseau négligeable et un temps de fonctionnement minimal de 6 min

## 7.4. • Vase d'expansion

Dans le cas de vase unique pour une installation réversible avec deux modes de fonctionnement, le dimensionnement est effectué sur la base du mode chauffage.

Le dimensionnement d'un vase d'expansion consiste à déterminer :

- sa pression de gonflage ;
- sa capacité.

### La pression de gonflage

La pression de gonflage du vase doit être supérieure à la pression statique de l'installation de façon à ce que, à froid, l'eau n'entre pas dans le vase et que le volume soit maximal pour absorber la dilation de l'eau.

La pression de gonflage du vase exprimée en bar doit correspondre à la pression statique de l'installation arrondie au 0,5 bar supérieur. La pression statique équivaut à la hauteur d'eau de l'installation, depuis le vase d'expansion jusqu'au point le plus élevé du circuit de chauffage. Sachant que 1 m de colonne d'eau est proche de 0,1 bar.

Si le vase d'expansion est en partie haute de l'installation (sous toiture par exemple), la pression de gonflage est de 0,5 bar, sauf si une pression minimale de fonctionnement plus élevée est demandée par le constructeur de la pompe à chaleur.

### La capacité du vase

La capacité du vase doit être telle qu'elle puisse recueillir le volume d'expansion de l'installation. La formule de calcul est donnée en [ANNEXE 5].

Le tableau suivant fournit la capacité du vase pour une pression de tarage de soupape de 3 bar, en fonction du volume d'eau d'une installation à basse température (45°C), de la hauteur statique et de la pression initiale.



Contenance maximale de l'installation (en l)	Capacité du vase d'expansion (en l) pour une hauteur statique jusqu'à		
	5 m	10 m	15 m
200	4	5	8
250	5	7	10
300	6	8	12
400	8	11	16
500	10	14	20

▲ Figure 20 : Pré-détermination de la capacité du vase d'expansion pour une pression de tarage de soupape de 3 bar

### Commentaire

*Si un vase d'expansion est déjà intégré à la pompe à chaleur, il convient de vérifier son dimensionnement par rapport aux caractéristiques de l'installation.*

## 7.5. • Tuyauteries

Les tuyauteries de distribution peuvent être :

- en acier noir, qualité chauffage, avec un traitement anti-corrosion ;
- en cuivre recuit (dureté préférentielle R220) ou en cuivre écroui (barres) ;
- en matériaux de synthèse.

Les principaux types de matériaux de synthèse utilisés sont :

- le polyéthylène réticulé (PER ou PE-X) ;
- le polybutène (PB) ;
- Les tubes en composite ou multicouches (Exemple : PER, aluminium, PE).

Les tubes en matériau de synthèse et les raccords utilisés doivent disposer d'un Avis Technique pour au moins la classe 4 (cahier du CSTB 2808-V2 novembre 2011).

### Commentaire

*La classe de température 4 concerne les tubes utilisés pour l'alimentation de radiateurs à basse température et le chauffage par le sol.*

### 7.5.1. • Dimensionnement des tuyauteries

Le dimensionnement des tuyauteries proposé dans ce chapitre permet de respecter une vitesse limitée dans les tubes et ainsi un niveau sonore correct dans les locaux. Il repose sur une perte de charge linéique comprise entre 100 et 150 Pa/m, soit entre 10 et 15 mm eau/m.

Les tableaux de la (Figure 22), (Figure 23) et (Figure 24) fournissent, en guise de pré-dimensionnement, les diamètres des tuyauteries selon les puissances de pompe à chaleur pour de l'eau non glycolée à 80 °C pour :

- des tuyauteries en matériau de synthèse (NF EN ISO 15874-2, NF EN ISO 15875-2 et NF EN ISO 15876-2) ;
- des tuyauteries en cuivre (NF EN 1057) ;
- des tuyauteries en acier (NF EN 10255 et NF EN 10216-1).



Le tableau suivant présente les températures de protection selon le pourcentage de monopropylène glycol dans l'installation ainsi que les coefficients de correction à prendre en compte sur les pertes de charge et le débit par rapport à de l'eau pure.

Concentration en antigel (monopropylène glycol)	30%	35%	40%	45%
Température de protection (°C)	-16	-20	-25	-30
Coefficient de correction de pertes de charge	1,15	1,20	1,25	1,30
Coefficient de correction de débit	1,05	1,10	1,10	1,10

▲ Figure 21 : Coefficients de correction de pertes de charge et de débit pour de l'eau par rapport à de l'eau pure à une température moyenne de 80°C

Tuyauteries en matériau de synthèse									
DN (mm)	DN (pouce)	Appellation	Diam ext. (mm)	Diam int. (mm)	Ep (mm)	Eau chaude 80 °C			Puissance (W) avec $\Delta t$ de 5 K
						Débit maxi (l/h)	$\Delta P$ maxi (Pa/m)	Vitesse maxi (m/s)	
-	-	16x1,5	16	13	1,5	170	150	0,35	986
-	-	20x1,9	20	16,2	1,9	300	150	0,42	1740
-	-	25x2,3	25	20,4	2,3	555	150	0,48	3219
-	-	32x2,9	32	26,2	2,9	1080	150	0,58	6264
-	-	40x3,7	40	32,6	3,7	1950	150	0,67	11310
-	-	50x4,6	50	40,8	4,6	3550	150	0,78	20590
-	-	63x5,8	63	51,4	5,8	6600	150	0,91	38280
-	-	75x6,8	75	61,4	6,8	10750	150	1,04	62350

▲ Figure 22 : Pré-dimensionnement des tuyauteries en matériau de synthèse

Tuyauteries en cuivre									
DN (mm)	DN (pouce)	Appellation	Diam ext. (mm)	Diam int. (mm)	Ep (mm)	Eau chaude 80 °C			Puissance (W) avec $\Delta t$ de 5 K
						Débit maxi (l/h)	$\Delta P$ maxi (Pa/m)	Vitesse maxi (m/s)	
14		16x1	16	14	1	200	150	0,37	1160
16		18x1	18	16	1	285	150	0,42	1653
18		20x1	20	18	1	395	150	0,44	2291
20		22x1	22	20	1	520	150	0,48	3016
26		28x1	28	26	1	1050	150	0,57	6090
30		32x1	32	30	1	1550	150	0,64	8990
34		36x1	36	34	1	2200	150	0,69	12760
36		38x1	38	36	1	2550	150	0,71	14790
38		40x1	40	38	1	2950	150	0,75	17110
40		42x1	42	40	1	3400	150	0,78	19720

▲ Figure 23 : Pré-dimensionnement des tuyauteries en cuivre



Tuyauteries en acier									
DN (mm)	DN (pouce)	Appellation	Diam ext. (mm)	Diam int. (mm)	Ep (mm)	Eau chaude 80 °C			Puissance (W) avec $\Delta t$ de 5 K
						Débit maxi (l/h)	$\Delta P$ maxi (Pa/m)	Vitesse maxi (m/s)	
15	1/2	15x21	21,3	16,6	2,33	295	150	0,39	1711
20	3/4	20x27	26,9	22,2	2,35	650	150	0,48	3770
25	1	26x34	33,1	27,9	2,9	1180	150	0,58	6844
32	1 1/4	33x42	42,7	36,9	2,9	2450	150	0,68	14210
40	1 1/2	40x49	48,3	42,5	2,9	3680	150	0,75	21344
50	2	50x60	60,3	53,8	3,25	6800	150	0,88	39440
65	2 1/2	70x76	76,1	70,3	2,9	13500	150	1,02	78300

▲ Figure 24 : Pré-dimensionnement des tuyauteries en acier

## 7.5.2. • Tuyauteries enterrées

Comme le stipule le Cahier de Prescriptions Techniques de mise en œuvre des systèmes de canalisations sous pression à base de tubes en matériaux de synthèse (Cahier du CSTB 2808-V2), les canalisations de chauffage et de conditionnement d'air doivent être mises en œuvre selon les prescriptions du NF DTU 65.9.

Les tuyauteries à l'intérieur du caniveau doivent être accessibles.

Seules les tuyauteries pré-isolées disposant d'un Avis Technique peuvent être enterrées et dispensées d'un caniveau.

Les tuyauteries sont disposées dans une tranchée d'une largeur de 0,40 à 0,60 m pour une profondeur de 0,40 à 0,50 m.

Elles reposent sur le sol sur toute leur longueur.

Le parcours du réseau est signalé par un dispositif tel qu'un grillage avertisseur, de couleur bleu, placé à une distance de 0,20 à 0,30 m au-dessus de la génératrice supérieure des tubes.

## 7.5.3. • Calorifuge des tuyauteries

Les tuyauteries sont calorifugées sur tout leur parcours pour les installations réversibles mais seulement dans les locaux non chauffés pour les installations avec chauffage seul.

Une marque durable dans le temps (peinture, ruban adhésif...) est apposée sur l'isolant à l'endroit des raccords afin de les visualiser.

L'isolation est réalisée afin que toutes les parties amovibles puissent être démontées aisément.

La réalisation du calorifuge doit être compatible avec le fait de supporter tous les équipements.

Les tronçons de réseaux hydrauliques situés dans des locaux ouverts vers l'extérieur ou en caniveau sont calorifugés. Ils doivent être pourvus d'un traceur de mise hors gel sauf si le fluide caloporteur comprend de l'antigel. Le traceur ne doit pas être mis en fonctionnement pendant le mode rafraîchissement si ce mode est prévu.



### Tuyauteries intérieures

Les tuyauteries intérieures sont isolées au moyen d'un matériau souple à structure cellulaire fermée.

L'épaisseur minimale du matériau isolant est de 13 mm jusqu'au diamètre extérieur de 20 mm et de 19 mm à partir du diamètre extérieur de 25 mm.

### Tuyauteries extérieures

Les tuyauteries extérieures éventuelles sont calorifugées au moyen d'un isolant de conductivité thermique inférieure à 0,04 W/m.K. Le diamètre intérieur correspond au diamètre extérieur de la tuyauterie.

Les principaux isolants utilisés sont :

- les coquilles de polystyrène extrudé (styrofoam FB...), d'épaisseur minimale 25 mm ;
- les coquilles de polyisocyanurate, d'épaisseur minimale 25 mm ;
- le caoutchouc mousse de qualité « froid », d'épaisseur minimale 13 mm ;
- les coquilles de laine minérale à fibres concentriques, d'épaisseur minimale 25 mm.

Une protection mécanique de l'isolant est prévue pour les tuyauteries placées à moins de 2 m du sol.

## 7.6. • Collecteurs de distribution

Des collecteurs de distribution équipés d'indicateurs de débit sont utilisés pour contrôler l'équilibrage dans chaque circuit desservi.

Comme le préconise le Cahier des Prescriptions Techniques des planchers réversibles à eau basse température (Cahier du CSTB n° 3164), le nombre de circuits est limité à 6 par collecteur afin d'éviter les concentrations de tubes en dalle, particulièrement dans les couloirs.

Les collecteurs de distribution sont placés à l'intérieur de l'habitation, en partie centrale de préférence, dans un endroit facile d'accès.

#### Commentaire

*Les collecteurs se présentent sous formes de collecteurs jumelés (à barreau ou modulaire) ; le collecteur « aller » est jumelé avec le collecteur « retour ». Ils sont réalisés en laiton ou en matériaux de synthèse. L'équipement d'un collecteur comprend au minimum : 1 robinet d'isolement à l'entrée, 1 robinet d'isolement à la sortie, 2 robinets d'arrêt pour chaque boucle, 1 organe d'équilibrage pour chaque boucle, 1 indicateur de débit pour chaque boucle, 1 robinet de vidange en point bas, 1 purgeur d'air en point haut avec robinet d'isolement, des étiquettes de repérage des circuits, des raccordements aux tubes d'alimentation, des consoles de fixation.*

#### Commentaire

*Les collecteurs de distribution sont placés par exemple : sous un évier, sous coffret en fond de placard, dans le cellier, en local technique.*



# RACCORDEMENTS FRIGORIFIQUES

# 8



Les opérations de mise en œuvre et de mise en service doivent être réalisées par une entreprise disposant de l'attestation de capacité. L'opérateur doit détenir l'attestation d'aptitude conformément à la réglementation en vigueur, en particulier pour les opérations mentionnées dans les articles R543-75 à R543-123 du Code de l'environnement.

La distribution frigorifique assurant notamment la liaison entre l'unité extérieure et le module hydraulique intérieur est conçue selon les spécifications du constructeur :

- longueur maximale de tuyauteries autorisée ;
- longueur minimale de tuyauteries exigée ;
- différence de hauteur maximale entre les deux unités ;
- longueur au-delà de laquelle il est nécessaire de rajouter du fluide frigorigène ;
- masse de fluide frigorigène par mètre linéaire de tuyauterie à rajouter ;
- diamètre nominal de la tuyauterie vapeur ;
- diamètre nominal de la tuyauterie liquide.

A titre informatif, le tableau de la (Figure 25) fournit les correspondances entre les dénominations usuelles des tuyauteries frigorifiques.

Dénomination du tube		1/4"	3/8"	1/2"	5/8"	3/4"	7/8"	1"
Diamètre nominal	pouce	1/4"	3/8"	1/2"	5/8"	3/4"	7/8"	1"
Diamètre extérieur	mm	6,35	9,52	12,70	15,87	19,05	22,22	25,40
Epaisseur	mm	1	1	1	1	1,05	1,14	1,20

▲ Figure 25 : Dénominations usuelles des tubes frigorifiques



## 8.1. • *Tuyauteries frigorifiques enterrées*

Les tuyauteries calorifugées sont disposées dans une tranchée de 0,40 à 0,60 m de largeur pour une profondeur de 0,40 à 0,50 m.

Elles reposent sur le sol sur toute leur longueur sous fourreau.

Le parcours du réseau est signalé par un dispositif tel qu'un grillage avertisseur, de couleur jaune, placé à une distance de 0,20 à 0,30 m au-dessus de la génératrice supérieure des tubes.

## 8.2. • *Calorifuge des tuyauteries frigorifiques*

**Toutes les tuyauteries de fluide frigorigène sont calorifugées.**

L'isolation est réalisée au moyen d'un matériau souple à structure cellulaire fermée.

L'épaisseur minimale du matériau isolant est de 13 mm jusqu'au diamètre 19,05 mm (3/4") et de 19 mm à partir du diamètre 22,22 mm (7/8").

Les tuyauteries extérieures éventuelles sont calorifugées au moyen d'un isolant de conductivité thermique inférieure à 0,04 W/m.K, d'une épaisseur minimale de 19 mm.

Une protection mécanique de l'isolant est prévue jusqu'à une hauteur de 2 m tout en permettant l'accès aux tuyauteries calorifugées.

## 8.3. • *Repérage des raccords*

Pour les installations soumises au contrôle annuel d'étanchéité, il convient de prévoir un manchon au niveau de l'isolant sur chaque raccord.

Une marque durable dans le temps (peinture, ruban adhésif...) est apposée sur l'isolant à l'endroit des brasures afin de visualiser les raccords.



# ÉMETTEURS

# 9



Excepté les radiateurs, les émetteurs sont considérés pour un fonctionnement réversible c'est-à-dire soit en mode chauffage, soit en mode rafraîchissement.

Ils sont dimensionnés à partir du calcul des déperditions, selon la norme NF EN 12831 et le complément national NF P 52-612/CN (voir chapitre (cf. 5.1)).

L'entreprise doit fournir un récapitulatif des notes de calculs des déperditions par pièce, de dimensionnement et de choix des émetteurs. Ce récapitulatif doit comporter les valeurs des débits et les ouvertures des organes de réglage.

## 9.1. • Planchers chauffants ou chauffants-rafraîchissants

Pour l'installation d'un plancher chauffant-rafraîchissant, les préconisations de conception et de mise en œuvre rassemblées dans le Cahier des Prescriptions Techniques relatif aux planchers réversibles à eau basse température doivent être a minima respectées.

### Commentaire

*Pour mémoire, le Cahier des Prescriptions Techniques a pour objet de définir les conditions générales de conception, de mise en œuvre et d'exploitation des planchers réversibles.*

*Il est applicable aux travaux exécutés dans les locaux d'habitation, d'hébergement ou de bureaux. Il traite exclusivement des planchers en dalles flottantes rapportées.*

*Tout autre plancher chauffant-rafraîchissant doit faire l'objet d'un Avis Technique ou être couvert par une police d'assurance spécifique.*



### 9.1.1. • Planchers chauffants

Pour assurer les performances de la pompe à chaleur, les planchers chauffants sont calculés pour une température en entrée de l'ordre de 35 à 40°C avec un maximum de 45°C et une chute de température de 5 à 7 K en régime nominal.

Ils sont dimensionnés pour une température maximale de sol de 28°C (arrêté du 23 juin 1978).

Ils doivent obligatoirement être équipés d'un thermostat limiteur de sécurité placé sur le départ du réseau. Ce thermostat électromécanique doit être indépendant de la régulation et à réarmement manuel (NF EN 1264 et NF DTU 65.14).

Les principaux paramètres devant être définis sur les feuilles de calculs sont :

- la puissance calorifique de chaque pièce ;
- l'épaisseur et la conductivité thermique de la couche au-dessus du tube ;
- le diamètre et le pas de pose des tuyauteries ;
- la longueur, le débit et la perte de charge de chaque boucle.

La conception des planchers chauffants repose sur les exigences de la norme NF EN 1264 complétée par le NF DTU 65.14.

Les préconisations concernant les planchers chauffants en dalle flottante (isolant en sous face, isolant sur le pourtour, treillis métallique anti-retrait, dalle d'enrobage, revêtement de sol...) sont présentées dans ces textes.

Les tubes doivent être placés à plus de 50 mm des structures verticales et à plus de 200 mm des conduits de fumée, foyers à feu ouvert, trémies ouvertes ou maçonnées, cages d'ascenseurs.



**Dans le cas d'un plancher chauffant, la résistance thermique du revêtement de sol, y compris l'isolation acoustique éventuelle située au-dessus du tube, ne doit pas dépasser 0,15 m<sup>2</sup>.K/W.**

Les préconisations concernant les planchers chauffants en dalle pleine sont présentées dans le NF DTU 65.14 P2. Les tubes doivent être placés à plus de 100 mm d'un mur fini, à plus de 200 mm des conduits de fumée, cages d'ascenseurs... et à plus de 400 mm de la face intérieure des murs extérieurs.



**Les autres types de plancher chauffant (avec chape fluide à base de ciment, à base de sulfate de calcium...) doivent disposer d'un Avis Technique.**



## 9.1.2. • Planchers chauffants–rafraîchissants

Les règles de conception du plancher chauffant sont applicables avec des spécifications précises à respecter pour le mode rafraîchissement.



**Pour les planchers réversibles, seul le principe de dalle désolidarisée (dalle flottante) est autorisé.**

**Les chapes en anhydrite ne sont pas autorisées sauf Avis Technique explicite.**

**Les planchers réversibles en dalle pleine ne sont pas utilisés.**

Les dalles en béton ou les chapes en mortier ne doivent pas présenter une trop forte inertie thermique. Il est nécessaire de limiter leur masse surfacique (masse comptée au-dessus de l'isolant) augmentée de celle du revêtement de sol associé à 160 kg/m<sup>2</sup>.

### Commentaire

*Cela correspond à une épaisseur totale au-dessus de l'isolant (revêtement de sol compris) d'environ 7 cm.*

Pour assurer les performances de la pompe à chaleur, les planchers rafraîchissants sont calculés pour une température en entrée conforme aux préconisations du Cahier des Prescriptions Techniques, en fonction de la zone géographique.

Afin d'éviter tout risque de condensation, le circuit doit comporter un dispositif limitant la température de départ d'eau du plancher. Ce dispositif peut être intégré à la régulation.

Zone géographique	Température de départ (°C)
Zone côtière de la Manche, de la mer du Nord et de l'océan Atlantique au nord de l'embouchure de la Loire. Largeur 30 km.	19
Zone côtière de l'océan Atlantique au sud de l'embouchure de la Loire et au nord de l'embouchure de la Garonne. Largeur 50 km	20
Zone côtière de l'océan Atlantique au sud de l'embouchure de la Garonne. Largeur 50 km.	21
Zone côtière méditerranéenne. Largeur 50 km.	22
Zone intérieure.	18

▲ Figure 26 : Températures minimales de départ

### Equipement de sécurité

Un dispositif de sécurité indépendant de la régulation doit interrompre la fourniture de froid au niveau du plancher lorsque la température de fluide atteint 12 °C (sauf Avis Technique particulier).



**Pour le plancher réversible, la résistance thermique au-dessus du tube ne doit pas dépasser 0,13 m<sup>2</sup>.K/W. Celle des revêtements de sol, y compris l'isolation acoustique éventuelle, situés au-dessus des éléments chauffants est limitée à 0,09 m<sup>2</sup>.K/W et celle de la dalle proprement dite à 0,04 m<sup>2</sup>.K/W.**

### Revêtements de sol

Seuls sont autorisés les revêtements de sol suivants :

- les carreaux céramiques, dalles de pierre calcaire et éléments de granit ;
- les revêtements plastiques, qui doivent être posés conformément au NF DTU 53.2 et titulaires de la marque NF-UPEC.

Les moquettes et les parquets flottants sont exclus.

### Commentaire

*Toute offre de plancher réversible doit s'appuyer :*

*– soit sur une Appréciation Technique d'Expérimentation (ATEX) ou un Avis Technique système visant explicitement les revêtements de sol, colles et chapes compatibles avec cette application,*

*– soit sur une Appréciation Technique d'Expérimentation ou un Avis Technique composant (colle/revêtement/chape) dont le domaine d'emploi est favorable au plancher chauffant-rafraîchissant,*

*– soit sur une police d'assurance spécifique couvrant les risques inhérents à cette technique.*

### La salle de bains

Une boucle spécifique alimente la salle de bains.

Un dispositif manuel ou automatique permet de couper l'alimentation de la boucle de la salle de bains en mode « froid ».

### La cuisine

Une boucle spécifique alimente la cuisine.

Un dispositif manuel ou automatique permet de couper l'alimentation de la boucle de la cuisine en mode « froid ».

Ce dispositif est optionnel dans le cas d'une cuisine ouverte sur une pièce principale.

### Dimensionnement

Le plancher est calculé pour le mode chauffage et adapté pour le mode « froid ».



## 9.2. • Unités terminales à eau (ventilo-convecteurs 2 tubes)

L'unité intérieure est sélectionnée en fonction de la puissance nécessaire en chauffage, correspondant aux déperditions de la pièce.

En chauffage, elle est généralement choisie pour un régime de température d'eau d'alimentation de 45-40 °C (entrée-sortie) et pour un fonctionnement en moyenne vitesse (ou à défaut en petite vitesse s'il n'existe que deux vitesses).

En rafraîchissement, elle est généralement choisie pour un régime de température d'eau d'alimentation de 7-12 °C (entrée-sortie) et pour un fonctionnement en moyenne vitesse (ou à défaut en petite vitesse s'il n'existe que deux vitesses).

La sélection de l'appareil doit permettre de respecter une pression acoustique de 35 dB(A) dans les pièces principales et de 50 dB(A) dans la cuisine, voire de 40 dB(A) dans le cas d'une cuisine ouverte sur une pièce principale (arrêté du 30 juin 1999).

## 9.3. • Radiateurs

Le dimensionnement d'un radiateur c'est-à-dire le nombre d'éléments le composant est fonction de la puissance souhaitée, correspondant aux déperditions de la pièce.

Il est choisi selon le régime de température d'eau d'alimentation. Avec une pompe à chaleur, des régimes basse température sont privilégiés, tels que 45-38°C, soit une chute de 7 K entre l'entrée et la sortie du radiateur.

Dans les catalogues des fabricants, la puissance est déterminée en fonction de l'écart de température entre l'ambiance (par exemple de 20°C) et la moyenne de température d'eau du radiateur pour le régime nominal (par exemple 45-38°C).



**La puissance émise par un radiateur est fonction de sa surface mais aussi de la température d'eau l'alimentant et du débit le parcourant. Le débit doit être ajusté par un organe de réglage, si possible avec mémorisation de la position initiale afin de conserver le réglage après manipulation, par exemple à l'occasion de travaux.**

# BRANCHEMENT ET RACCORDEMENTS ÉLECTRIQUES

# 10



## 10.1. • *Caractéristiques de la tension d'alimentation*

Le décret et l'arrêté du 24 décembre 2007 fournissent des prescriptions techniques en matière de qualité des réseaux publics de transport et de distribution d'électricité. Ils définissent notamment les valeurs extrêmes de la tension délivrée aux utilisateurs du réseau basse tension :

- la valeur efficace de la tension nominale  $U_n$  est de 230 V en monophasé et de 400 V en triphasé ;
- la tension efficace, moyennée sur 10 minutes, doit rester dans la plage  $U_n \pm 10\%$ .

## 10.2. • *Règles de l'art pour la réalisation des installations électriques*

L'installation électrique des bâtiments d'habitation doit respecter les dispositions des normes NF C 14-100 et NF C 15-100 en vigueur au moment de la demande de permis de construire ou de la déclaration préalable de construction.

La norme NF C 15-100 traite de la conception, de la réalisation, de la vérification et de l'entretien des installations électriques intérieures alimentées en basse tension. Cette norme préconise de limiter les intensités de démarrage des moteurs de manière à éviter des perturbations excessives. Elle ne fournit cependant pas de préconisation spécifique pour garantir un bon fonctionnement des matériels de type PAC qui peuvent avoir des courants de démarrage importants.



Moteur raccordé	Locaux	Intensité maximale de démarrage (A)	
		Réseau aérien	Réseau souterrain
En monophasé	Habitation (branchement à puissance limitée)	45	45
En triphasé	Habitation (branchement à puissance limitée)	60	60

▲ Figure 27 : Intensités maximales de démarrage des moteurs dans les installations, selon NF C 15-100

Au-delà de ces intensités, l'alimentation électrique est subordonnée à l'accord préalable du distributeur d'énergie afin que ces dispositions soient prises pour que leur utilisation reste compatible avec la conservation des installations de distribution et la desserte sans troubles graves pour les usagers.

### Commentaire

*Pour respecter ces contraintes, la plus grande partie des pompes à chaleur certifiées NF PAC sont équipées d'un dispositif de démarrage progressif (de type Soft Starter).*

## 10.2.1. • Plan de protection des installations

En considérant un rapport de 2 entre le calibre du disjoncteur de branchement et la puissance maximale d'un départ basse tension issu du tableau de répartition, un départ de 6 kW est normalement le maximum pour une puissance de raccordement de 12 kVA en monophasé.



**Pour la protection contre les surintensités du circuit alimentant une pompe à chaleur avec fort courant d'appel, il convient de mettre en œuvre des disjoncteurs divisionnaires de type D.**

### Commentaire

*Le disjoncteur divisionnaire de type D possède un seuil magnétique  $I_m$  compris entre 10 et 20 fois le courant nominal du disjoncteur alors que le disjoncteur divisionnaire de type C, généralement utilisé dans les locaux d'habitation, possède un seuil magnétique  $I_m$  compris entre 5 et 10 fois le courant nominal du disjoncteur.*

*Pour rappel, les coupe-circuits fusible de type aM (accompagnement moteur) ne sont pas autorisés en locaux d'habitation.*

## 10.2.2. • Perturbations émises par les appareils

Les matériels installés doivent disposer a minima du marquage CE qui implique en particulier la conformité aux normes d'émissions électromagnétiques des moteurs et des appareils à démarrage progressif.





En matière de fluctuations de tension, l'application de la norme NF EN 61000-3-3 implique un courant de démarrage d'une intensité inférieure :

- à environ 30 A pour les PAC alimentées en monophasé ;
- à environ 50 A pour les PAC alimentées en triphasé.

### Commentaire

*Lorsque seules les résistances d'appoint électrique sont en triphasé, ce sont les règles du monophasé qui s'appliquent pour le moteur de la PAC.*

En présence d'une pompe à chaleur ayant un courant de démarrage plus élevé, le niveau de perturbations peut encore être maîtrisé si l'impédance du réseau d'alimentation, au point de livraison du client, est suffisamment faible.

Dans ce cas, le fabricant de l'équipement doit déclarer dans le manuel d'instructions au client les exigences suivantes :

- la pompe à chaleur ne peut être raccordée qu'à un réseau ayant une impédance inférieure à une valeur maximale  $Z_{MAX}$  (valeur à déclarer par le fabricant) ;
- ou bien, la pompe à chaleur est réservée aux locaux présentant une capacité d'alimentation supérieure à 100 A par phase.

Les tableaux ci dessous fournissent des valeurs indicatives de courant nominal et de puissance nominale des PAC pour respecter les intensités de démarrage préconisées par la norme NF EN 61000-3-3, selon les systèmes de démarrage utilisés. Elles sont calculées à partir d'ordres de grandeur de courants de démarrage ( $I_{démarrage}$ ) et de courant nominal ( $I_{nominal}$ ) selon les technologies de démarrage.

PAC ou moteur monophasé	Intensité maximale de démarrage $I_d$ (A)	Intensité nominale du moteur $I_n$ (A)	Puissance nominale maximale du moteur (kVA)	Puissance* de raccordement du branchement (kVA)
Sans système de démarrage <b><math>I_d = 5 \times I_n</math></b>	30	6	$\leq 1,2$	12
Avec système de démarrage <b><math>I_d = 2 \times I_n</math></b>	30	15	$\leq 3$	12
Avec Inverter	30	30	6	12
Moteur + chauffage d'appoint sur même départ	30 pour l'ensemble	30 pour l'ensemble	6 pour l'ensemble	12

(\*) La puissance de raccordement doit être déterminée en tenant compte de l'ensemble des besoins électriques de l'installation

▲ Figure 28 : Valeurs préconisées d'intensités et puissances des PAC selon NF EN 61000-3-3 – Cas des PAC ou moteurs monophasés



PAC ou moteur triphasé	Intensité maximale de démarrage Id (A)	Intensité nominale du moteur In (A)	Puissance nominale maximale du moteur (kVA)	Puissance* de raccordement du branchement (kVA)
Sans système de démarrage <b>Id = 5 x In</b>	50	10	6	36
Avec système de démarrage <b>Id = 2 x In</b>	50	25	15	36
Avec Inverter	30	30	18	36
Moteur + chauffage d'appoint sur même départ	30 pour l'ensemble	30 pour l'ensemble	18 pour l'ensemble	36

(\*) La puissance de raccordement doit être déterminée en tenant compte de l'ensemble des besoins électriques de l'installation

▲ Figure 29 : Valeurs préconisées des intensités et puissances des PAC selon NF EN 61000-3-3 – Cas des PAC ou moteurs triphasés

### 10.3. • Conception et dimensionnement

Le branchement et les raccordements électriques doivent respecter les exigences de la norme NF C 15-100 et les spécifications du fabricant de la pompe à chaleur.

Le raccordement de la pompe à chaleur doit s'effectuer sur un circuit d'alimentation spécifique.



**Ne jamais raccorder la pompe à chaleur sur un circuit électrique alimentant un autre appareil.**

Les éléments suivants relatifs à l'installation ou provenant des spécifications du fabricant de la pompe à chaleur doivent être connus pour réaliser les raccordements électriques :

- la tension du réseau d'alimentation ;
- la tension admissible par la pompe à chaleur ;
- la tension admissible par l'appoint électrique ;
- la puissance électrique absorbée par la pompe à chaleur et ses auxiliaires ;
- la puissance absorbée par l'appoint électrique ;
- la section du câble électrique préconisée pour l'alimentation de la pompe à chaleur ;
- la section du câble électrique préconisée pour l'alimentation de l'appoint électrique ;
- la longueur et la section du câble électrique préconisées par le constructeur pour le raccordement entre l'unité extérieure et le module hydraulique.

A défaut, les longueurs de câbles sont données dans les figures suivantes. La formule de calcul et les paramètres utilisés sont présentés en [ANNEXE 6].



P (W) <sup>(1)</sup>	I (A) <sup>(2)</sup>	section (mm <sup>2</sup> )							
		0,5	0,75	1	1,5	2,5	4	6	10
500	2,72	57	86	114	171	285	455	679	1120
1000	5,43		43	57	85	142	227	339	560
1500	8,15				57	95	151	226	373
2000	10,87				42	71	113	169	280
2500	13,59					57	91	135	224
3000	16,30					47	75	113	186
3500	19,02					40	65	97	160
4000	21,74						56	84	140

(1) Puissance nominale en W

(2) Intensité nominale en A

▲ Figure 30 : Longueurs maximales des liaisons (en m) pour des conducteurs cuivre compatibles avec une chute de tension de 5 % (230 V, monophasé,  $\cos \varphi$  de 0,8)

P (W) <sup>(1)</sup>	I (A) <sup>(2)</sup>	section (mm <sup>2</sup> )								
		0,5	0,75	1	1,5	2,5	4	6	10	16
500	0,90	601	901	1201	1800	2992	4769	7118	11742	18506
1000	1,80	300	152	166	900	1496	2384	3559	5871	9253
1500	2,71	200	300	400	600	997	1589	2372	3914	6168
2000	3,61	150	225	300	450	748	1192	1779	2935	4626
2500	4,51		180	240	360	598	953	1423	2348	3701
3000	5,41		150	200	300	498	794	1186	1957	3084
3500	6,31			171	257	427	681	1016	1677	2643
4000	7,22			150	225	374	596	889	1467	2313
4500	8,12				193	332	529	790	1304	2056
5000	9,02				180	299	476	711	1174	1850
5500	9,92				163	272	433	647	1067	1682
6000	10,83				150	249	397	593	978	1542
6500	11,73				138	230	366	547	903	1423
7000	12,63					213	340	508	838	1321
7500	13,53					199	317	474	782	1233
8000	14,43					187	298	444	733	1156
8500	15,34					176	280	418	690	1088
9000	16,24					166	264	395	652	1028
9500	17,14					157	251	374	618	974
10000	18,04					149	238	355	587	925
10500	18,94					142	227	338	559	881
11000	19,85					136	216	323	533	841
11500	20,75						207	309	510	804
12000	21,65						198	296	489	771
12500	22,55						192	289	469	740
13000	23,45						183	273	451	711
13500	24,36						176	263	434	685
14000	25,26						170	254	419	660

(1) Puissance nominale en W

(2) Intensité nominale en A

▲ Figure 31 : Longueurs maximales des liaisons (en m) pour des conducteurs cuivre compatibles avec une chute de tension de 5 % (400 V, triphasé,  $\cos \varphi$  de 0,8)



# 11

## RÉGULATION



### 11.1. • Régulation de la pompe à chaleur et de l'appoint

#### 11.1.1. • Régulation de la pompe à chaleur en mode chauffage

La température d'eau délivrée par la pompe à chaleur est variable en fonction de la température extérieure, selon une loi d'eau. Le régulateur est généralement intégré à la machine.

La régulation est couramment basée sur la mesure de la température d'eau en entrée de pompe à chaleur.

La mesure de la température extérieure doit être représentative de cette grandeur. La sonde doit être placée dans un lieu non ensoleillé, de préférence en paroi nord ou nord-ouest du bâtiment.

Des fonctions complémentaires peuvent être assurées par la régulation :

- compensation d'ambiance : une sonde de température ambiante est raccordée au régulateur afin d'adapter la loi d'eau pour atteindre la consigne d'ambiance souhaitée ;
- protection antigel : lors des périodes d'absence prolongée, une température ambiante minimale, de l'ordre de 8 °C est assurée.

Selon les cas, le circulateur peut être asservi au fonctionnement de la pompe à chaleur, il est alors commandé par la régulation de la PAC (une temporisation peut être prévue entre l'arrêt du compresseur et l'arrêt du circulateur), ou bien en fonctionnement permanent pendant la période de chauffage.



## Unités terminales à eau (ventilo-convecteurs 2 tubes)

En mode chauffage, la température délivrée par la pompe à chaleur peut être régulée en fonction de la température extérieure, comme décrit ci-dessus, ou bien maintenue à température constante.

### 11.1.2. • Régulation de la pompe à chaleur en mode rafraîchissement

#### Planchers rafraîchissants

La pompe à chaleur fonctionne avec une limitation de la température de départ d'eau en fonction des zones géographiques déterminées dans le Cahier des Prescriptions Techniques du CSTB.

#### Unités terminales à eau (ventilo-convecteurs 2 tubes réversibles)

La pompe à chaleur fonctionne avec une température minimale de départ d'eau de 7°C.

### 11.1.3. • Réversibilité

Le basculement hiver/été est assuré par une commutation manuelle centralisée.

#### Commentaire

*Si l'installation est équipée d'un module hydraulique, une signalisation permet de vérifier le mode de fonctionnement : été/hiver/marche/inoccupation.*

*Un basculement (change-over) automatique (en plus du manuel) peut être réalisé à partir des températures extérieure et intérieure.*

### 11.1.4. • Régulation de l'appoint électrique

La température d'eau en sortie d'appoint est régulée en fonction de la température extérieure. Lorsque la consigne de température d'eau n'est pas atteinte par la pompe à chaleur, l'appoint est commandé en marche/arrêt pour assurer le niveau demandé. Il est généralement sollicité sur un abaissement de température d'eau constaté de l'ordre de 3 K afin d'éviter une mise en marche intempestive.

Le fonctionnement de l'appoint n'est en général pas autorisé au-dessus d'un seuil de température extérieure.

L'installation doit comprendre :

- un voyant de visualisation de mise en fonctionnement de l'appoint ;
- une possibilité de commande manuelle du fonctionnement de l'appoint, en cas de panne de la pompe à chaleur.



Si l'appoint est composé de plusieurs étages, il est conseillé que le dernier niveau soit mis en fonctionnement uniquement en cas d'arrêt du compresseur.

## 11.2. • Régulation d'ambiance terminale

La régulation de la pompe à chaleur et de son appoint est à compléter par une régulation terminale par pièce. Cette régulation d'ambiance permet d'éviter les surchauffes dues aux apports gratuits et d'ajuster les consignes de température dans les différentes pièces du logement.

Les dispositifs de régulation terminale courants sont :

- des robinets thermostatiques ou des dispositifs équivalents pour les installations de radiateurs ;
- des régulations d'ambiance par vanne à deux voies en place sur les collecteurs des planchers chauffants ;
- des régulations d'ambiance par vanne à deux (ou trois) voies sur chaque ventilo-convecteur.

On rappelle qu'une régulation de température ambiante par local est demandée pour les bâtiments neufs par les réglementations thermiques successives depuis 1988.

### Commentaire

*Si la régulation de la pompe à chaleur est compensée en fonction de la température ambiante, il est conseillé de maintenir à pleine ouverture les robinets thermostatiques des radiateurs qui se trouvent dans la pièce où est placée la sonde d'ambiance.*

*Sur une installation neuve de plancher chauffant, la Réglementation thermique 2012 impose une régulation d'ambiance par tranche de 100 m<sup>2</sup> de surface chauffée.*

### Unités terminales à eau (ventilo-convecteurs 2 tubes)

La régulation d'ambiance est assurée par un thermostat qui commande :

- la vanne à deux (ou trois) voies du ventilo-convecteur ;
- et/ou les vitesses du ventilateur.

Il mesure la température dans l'ambiance ou en reprise du ventilo-convecteur.

Un dispositif doit permettre d'arrêter l'émission à l'arrêt de la ventilation.

Dans le cas de plusieurs ventilo-convecteurs dans une même pièce, ils doivent être pilotés par un thermostat unique.

# ANNEXES

---

# 12



- [ANNEXE 1] : CALCUL ET EXIGENCES POUR LE COP ET LE SPF**
- [ANNEXE 2] : ELEMENTS D'ACOUSTIQUE**
- [ANNEXE 3] : SOLUTIONS D'IMPLANTATION DE POMPES A CHALEUR**
- [ANNEXE 4] : DIMENSIONNEMENT DU VOLUME TAMPON**
- [ANNEXE 5] : DIMENSIONNEMENT DU VASE D'EXPANSION**
- [ANNEXE 6] : LONGUEURS MAXIMALES DES LIAISONS ELECTRIQUES**





## ANNEXE 1 : CALCUL ET EXIGENCES POUR LE COP ET LE SPF

### Coefficient de performance (COP)

Le COP sert à évaluer le rendement d'une pompe à chaleur en certains points de fonctionnement.

$$COP = P_{caloPac} / (P_{abs} + P_{aux})$$

Avec :

- $P_{caloPAC}$  : puissance calorifique pour le chauffage des locaux et, le cas échéant, la production d'eau chaude sanitaire
- $P_{abs}$  : puissance électrique consommée par le compresseur
- $P_{aux}$  : puissance pour compenser la chute de pression dans le condenseur, le dégivrage et la régulation de la pompe à chaleur conformément à la norme NF EN 14511-1

Le coefficient de performance machine doit être au moins égal aux valeurs données dans le référentiel NF PAC (NF 414) rappelées dans les tableaux suivants.

Evaporateur		Condenseur		COP minimal
Temp sèche (°C)	Temp humide (°C)	Temp entrée eau (°C)	Temp sortie eau (°C)	
7	6	30	35	<b>3,40</b>
-7	-8	*	35	<b>2,10</b>

(\*) L'essai est réalisé avec le débit d'eau déterminé lors de l'essai à +7°C.

▲ Figure A. 1.1 : Valeurs minimales de COP pour une température d'entrée d'eau de 30°C et de sortie de 35°C

Evaporateur		Condenseur		COP minimal
Temp sèche (°C)	Temp humide (°C)	Temp entrée eau (°C)	Temp sortie eau (°C)	
7	6	40	45	<b>2,70</b>
-7	-8	*	45	<b>1,60</b>

(\*) L'essai est réalisé avec le débit d'eau déterminé lors de l'essai à +7°C.

▲ Figure A. 1.2 : Valeurs minimales de COP pour une température d'entrée d'eau de 40°C et de sortie de 45°C

### Facteur total de performance saisonnière ( $SPF_{g,t}$ )

Le facteur total de performance saisonnière du sous-système de génération (pompe à chaleur et générateur d'appoint électrique inclus) peut être calculé selon l'équation :

$$SPF_{g,t} = \frac{Q_{chauff} + Q_{ECS}}{W_{PAC+appoint} + W_{aux}}$$

Avec :

- $SPF_{g,t}$  : facteur total de performance saisonnière du sous-système de génération



- $Q_{\text{chauf}}$  : besoin en énergie calorifique du sous-système de distribution du chauffage des locaux
- $Q_{\text{ECS}}$  : besoin en énergie calorifique du sous-système de distribution d'eau chaude sanitaire
- $W_{\text{PAC+appoint}}$  : énergie électrique totale consommée par la pompe à chaleur et le générateur d'appoint
- $W_{\text{aux}}$  : énergie totale consommée par les auxiliaires

### Valeurs minimales et cibles du $\text{SPF}_{g,t}$ pour les pompes à chaleur air extérieur/eau

Le système de chauffage par pompe à chaleur doit être conçu pour atteindre un facteur de performance saisonnière ( $\text{SPF}_{g,t}$ ) élevé.

Le tableau suivant présente la valeur minimale du  $\text{SPF}_{g,t}$  ainsi que la valeur cible de ce facteur pour le chauffage des locaux et la production d'eau chaude sanitaire dans les bâtiments neufs.

La méthode de calcul pour l'estimation du SPF est extraite de la norme NF EN 15316-4-2.

Sources froide et chaude	Valeur minimale du SPF	Valeur cible du SPF
Air extérieur/eau	<b>2,7</b>	<b>3,0</b>

▲ Figure A. 1.3 : Valeurs minimale et cible du SPF pour les systèmes de chauffage par pompe à chaleur employés pour le chauffage des locaux et la production d'eau chaude sanitaire dans les bâtiments neufs

## ANNEXE 2 : ELEMENTS D'ACOUSTIQUE

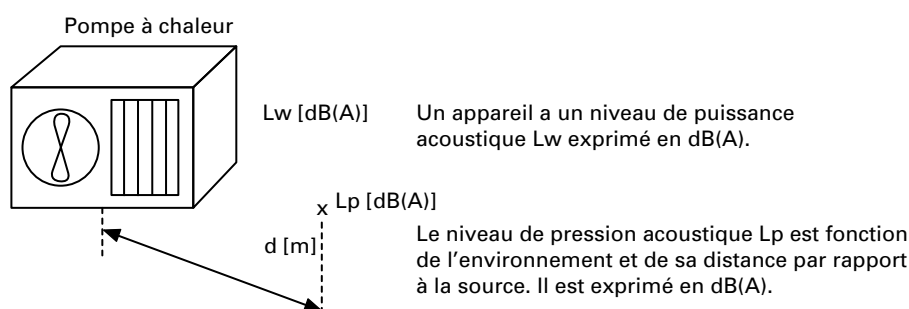
Les performances acoustiques des appareils sont définies par les grandeurs suivantes :

- **Le niveau de puissance acoustique ( $L_w$ )**

La puissance acoustique exprimée en dB(A) caractérise la source sonore, indépendamment de son environnement. Elle permet ainsi de comparer les pompes à chaleur entre elles. Cette valeur est fournie par Eurovent et les laboratoires de mesures.

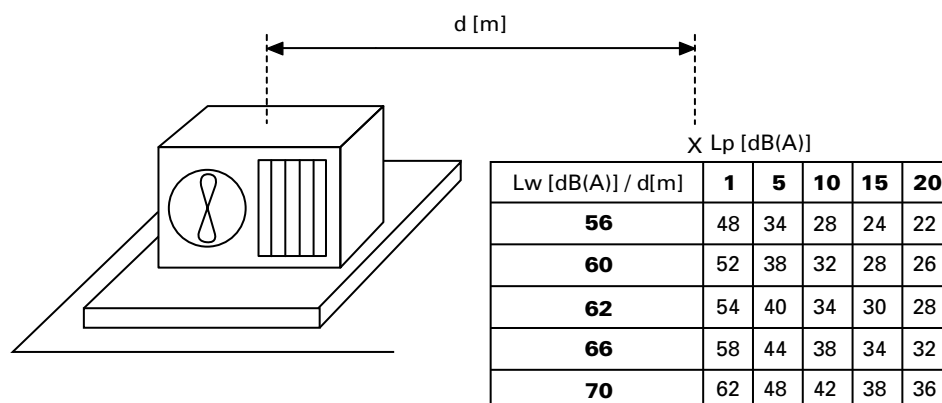
- **Le niveau de pression acoustique ( $L_p$ )**

La pression acoustique exprimée en dB(A) caractérise le niveau de bruit que l'oreille perçoit et dépend de paramètres indépendants de la source sonore tels que la distance par rapport à la source, la taille et la nature des parois du local,... Les réglementations se basent sur cette valeur.



▲ Figure A. 2.1 : Grandeurs principales utilisées en acoustique

Le tableau suivant permet d'obtenir une approche du niveau de pression acoustique (niveau sonore) obtenu en champ libre en fonction du niveau de puissance acoustique (source sonore) et de la distance à laquelle se trouve l'élément de réception par rapport à la source. Il concerne les pompes à chaleur en contact avec une paroi réverbérante, par exemple posées sur un socle en béton.

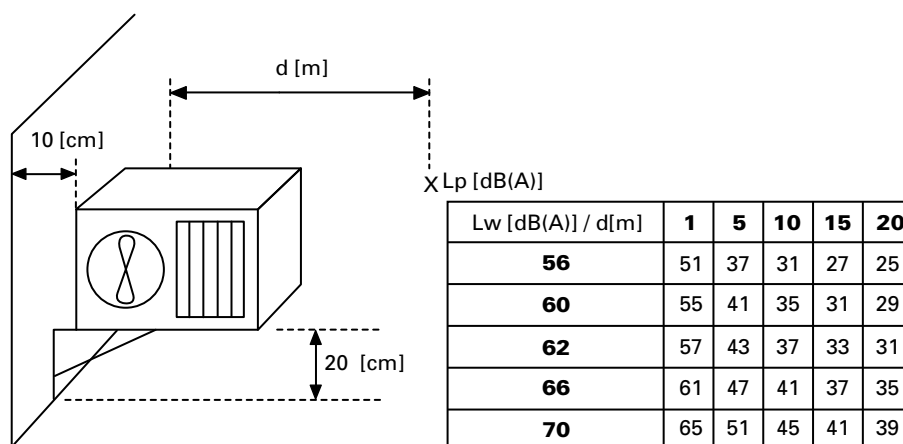


▲ Figure A. 2.2 : Approche du niveau sonore obtenu pour une pompe à chaleur posée sur un socle en béton : niveau de pression  $L_p$  en dB(A) selon la distance  $d$  en m

L'exemple suivant reprend le cas d'une pompe à chaleur ou d'une unité extérieure de pompe à chaleur en éléments séparés installée sur des supports muraux.



Le tableau permet d'obtenir une approche du niveau de pression acoustique (niveau sonore) en fonction du niveau de puissance acoustique (source sonore) et de la distance à laquelle se trouve l'élément de réception par rapport à la source.



▲ Figure A. 2.3 : Approche du niveau sonore obtenu pour une pompe à chaleur montée sur supports muraux : niveau de pression  $L_p$  en dB(A) selon la distance  $d$  en m



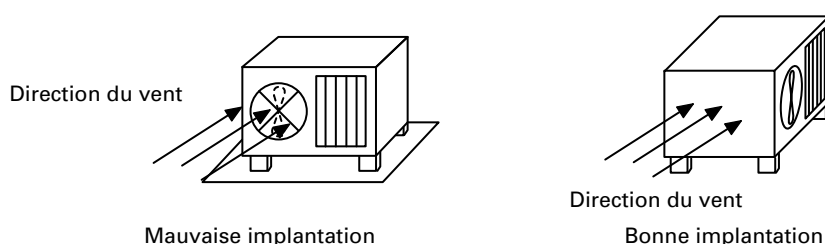
## ANNEXE 3 : SOLUTIONS D'IMPLANTATION DE POMPES A CHALEUR

### Solutions pour l'intégration technique d'une pompe à chaleur à l'extérieur

L'implantation de la pompe à chaleur doit considérer le sens des vents dominants qui peuvent entraîner les effets suivants :

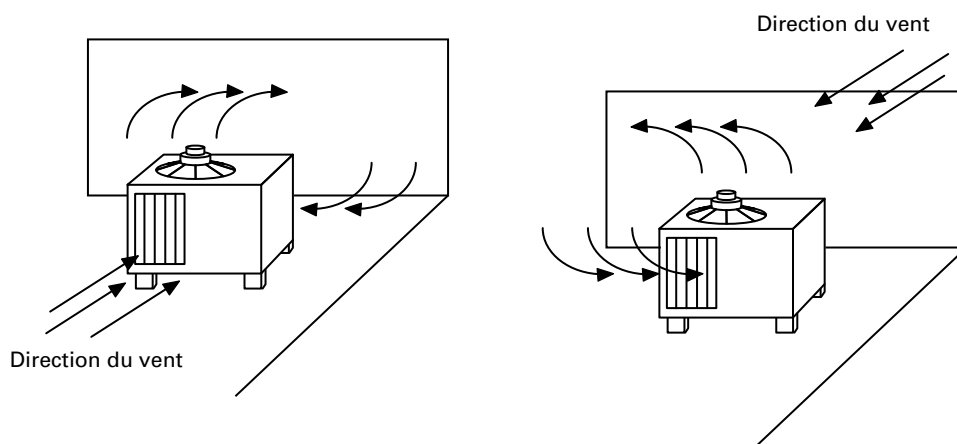
- Des contraintes mécaniques sur le ventilateur de l'unité extérieure pouvant aller jusqu'à la destruction du moteur.

Afin d'éviter cet aléa, il convient d'adapter l'orientation de la PAC par rapport aux vents dominants comme indiqué à la figure ci-dessous.

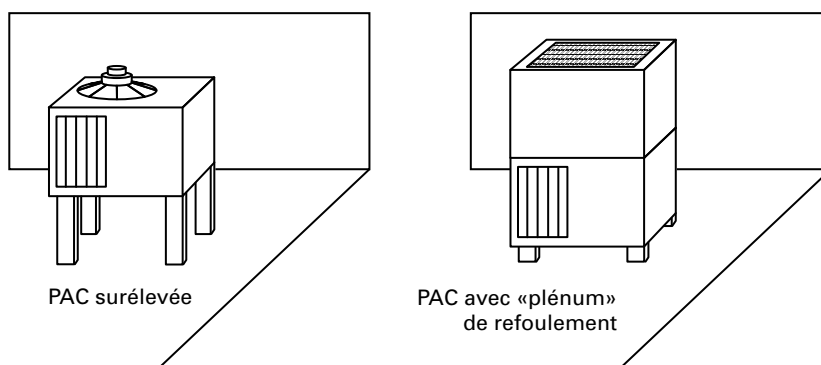


▲ Figure A. 3.1 : Action des vents dominants sur le ventilateur de la pompe à chaleur

- Un recyclage d'air extérieur rejeté par la PAC vers son aspiration. Lorsque la PAC est exposée au vent, le refoulement d'air peut être forcé contre le bâtiment et rabattu vers l'aspiration. Lorsque la PAC est sous le vent, il se crée une zone de pression négative qui peut forcer l'air de refoulement vers l'aspiration. Pour éviter tout risque de dysfonctionnement, la PAC est soit surélevée, soit équipée d'un « plénum » de refoulement afin d'évacuer l'air au-dessus du mur. Dans ce dernier cas, il convient de vérifier le dimensionnement du ventilateur (pression statique).

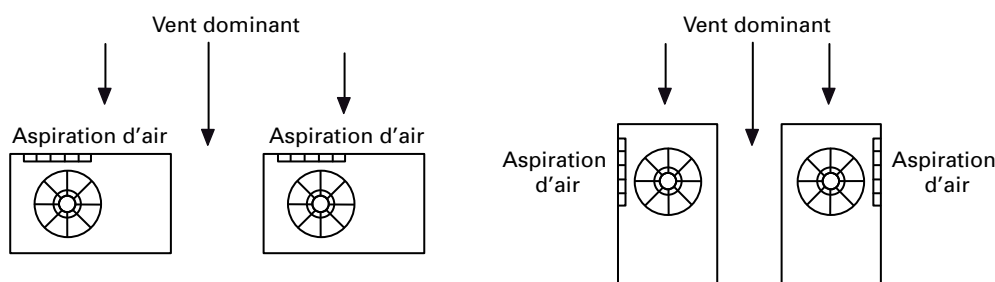


▲ Figure A. 3.2 : Recyclage parasite d'air extérieur sur la pompe à chaleur



▲ Figure A. 3.3 : Améliorations de l'évacuation de l'air rejeté par une pompe à chaleur

- Une influence sur les performances des équipements.  
Lorsque la production comprend deux PAC, leur implantation permet d'éviter que le refoulement de la première ne soit pas aspiré par la seconde.

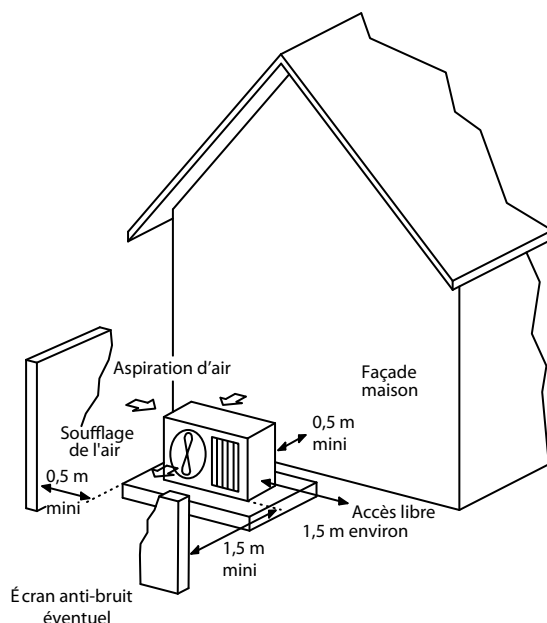


▲ Figure A. 3.4 : Implantation de deux pompes à chaleur

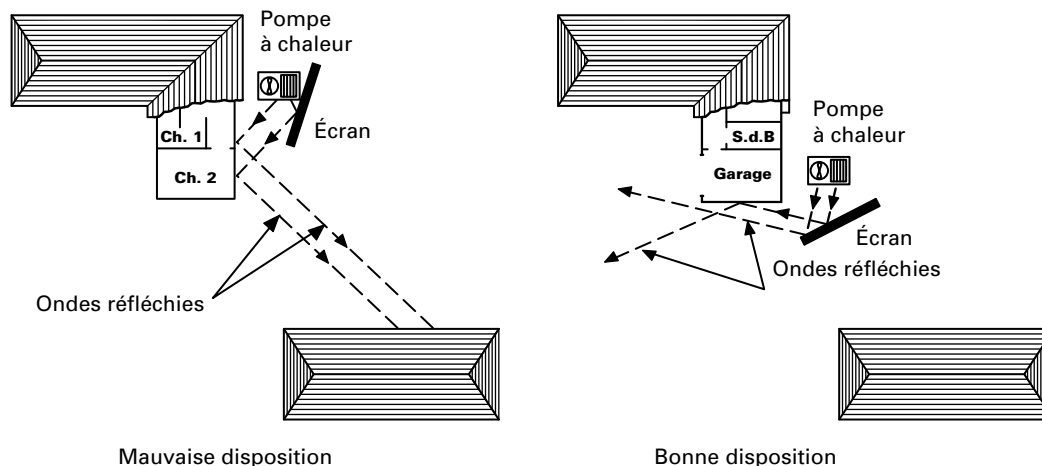
### Solutions pour l'intégration acoustique d'une pompe à chaleur à l'extérieur

Les préconisations suivantes peuvent être formulées pour la mise en place d'un écran anti-bruit :

- Emplacement  
L'écran doit être placé le plus près possible de la source sonore tout en permettant la libre circulation de l'air dans l'évaporateur et les interventions d'entretien.  
Une attention particulière est portée sur le risque potentiel de réflexion des ondes sonores par une mauvaise implantation de l'unité extérieure.



▲ Figure A. 3.5 : Exemple d'implantation d'une pompe à chaleur et d'un écran anti-bruit



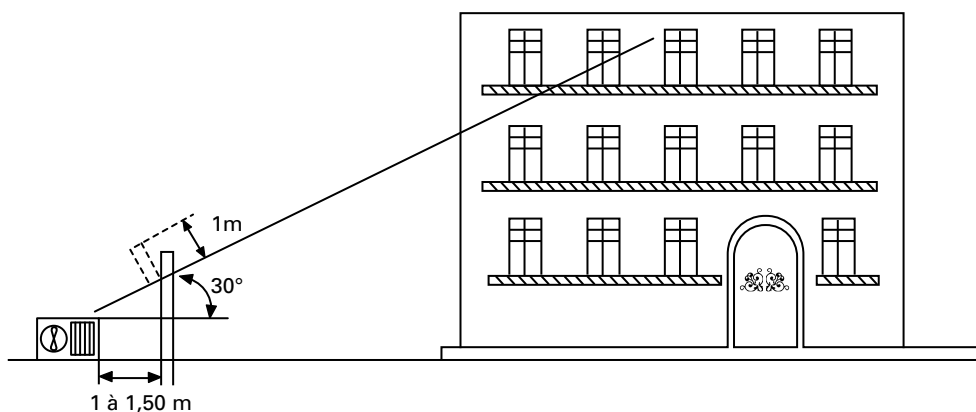
▲ Figure A. 3.6 : Exemples de dispositions d'un écran acoustique

- Dimensions

La taille de l'écran doit être telle que l'unité ne soit pas visible par le voisinage. La hauteur de l'écran doit dépasser d'un mètre au moins la ligne reliant l'habitation la plus haute au point le plus élevé de la source sonore.

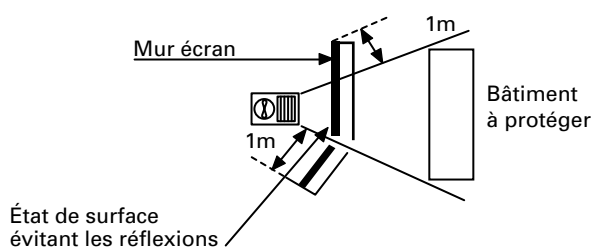
Dans le cas d'une installation au pied d'un immeuble, il peut être nécessaire de munir l'écran d'un auvent. La hauteur de l'écran ne pouvant être démesurée, on admet généralement que l'angle formé par cette ligne et l'horizontale est d'environ 30°.

De même pour la détermination de sa largeur, des rabats peuvent s'avérer indispensables, l'écran ayant alors une forme de « L » ou de « U ».



▲ Figure A. 3.7 : Disposition d'un écran anti-bruit

L'écran anti-bruit doit être peu réverbérant du côté de la source sonore et peu d'ondes ne doivent le traverser. Il est donc recommandé de le construire avec des matériaux denses, de préférence en maçonnerie (exemple : parpaings creux avec alvéoles ouvertes du côté de la PAC et alvéoles bouchées sur la face opposée).

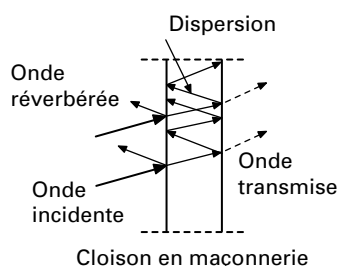


▲ Figure A. 3.8 : Montage d'un écran antibruit entre la pompe à chaleur et le bâtiment à protéger

### Solutions pour l'intégration technique d'une pompe à chaleur à l'intérieur

Les actions spécifiques sur les locaux afin d'éviter la propagation du bruit :

- Actions sur le local par limitation de la réverbération du local. Si les parois du local sont lisses, les ondes sonores se réfléchissent et ces réflexions multiples contribuent à élever le niveau sonore dans le local. Il convient de rendre les parois absorbantes en utilisant des matériaux fibreux anti-réverbérant ou, à défaut, un enduit fibreux projeté ou floqué.
- Actions sur le local par interposition d'une barrière aux ondes sonores. C'est le rôle des parois, des cloisons qui suivent la loi de masse, c'est-à-dire que plus la paroi est dense, plus l'affaiblissement de transmission est important. A masse égale, cet affaiblissement est plus élevé dans les fréquences aiguës que dans les graves.



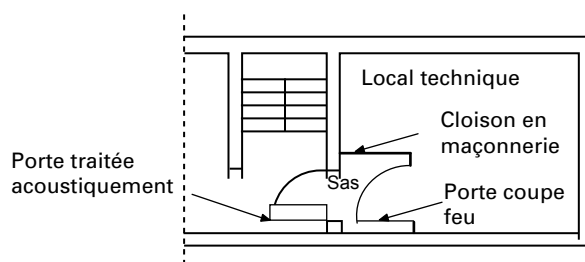
▲ Figure A. 3.9 : Cloison en maçonnerie



Pour les portes dont la masse surfacique est bien plus faible que celle des cloisons, de bons résultats sont obtenus en créant un sas équipé de deux portes en application de la loi de masse.

Si on ne peut établir un sas, la porte est alourdie par une feuille de tôle d'acier si elle est en bois. Pour une porte métallique, celle-ci est doublée avec des panneaux de particules de plus de 20 mm d'épaisseur et une colle caoutchouteuse.

Dans tous les cas, des bourrelets compressibles en caoutchouc sont disposés dans les feuillures et le jeu entre la porte et le seuil est réduit au minimum. Une bavette d'étanchéité peut également être prévue.



▲ Figure A. 3.10 : Local technique avec sas

- Actions sur la machine par mise en place de plots antivibratiles  
Si pour des problèmes sonores particuliers il est nécessaire d'installer la pompe à chaleur sur plots antivibratiles, les plots supplémentaires sont soit fournis par le constructeurs, soit calculés.
- Actions sur la machine par mise en place de grilles acoustiques de prise ou rejet d'air  
Le matériau acoustique doit être imputrescible, de préférence de classe M0 tel que la laine de roche (Euroclasse A2-s1, d0) voire incombustible (Euroclasse A1). L'ensemble est protégé par une tôle perforée.
- Actions sur la machine par mise en place de silencieux  
Les ondes sonores sont progressivement dispersées lors de leur passage entre des aubages parallèles en fibres minérales. Les baffles acoustiques sont réalisées par exemple avec des panneaux de laine de verre ou de roche rigidifiés. En pratique, on trouve des panneaux d'épaisseur de 40 à 50 mm, avec des écartements de 50 à 100 mm.
- Actions sur la machine par mise en place d'un capotage du compresseur si besoin  
Il peut s'agir d'une boîte en matériau permettant l'effet de la loi de masse, revêtue intérieurement de laine minérale.  
C'est le plus souvent une jaquette souple composée d'une housse isophonique recouvrant complètement le compresseur. Cette housse comprend généralement un capuchon recouvrant la tête du compresseur et une couverture isophonique entourant le corps du compresseur fixée à l'aide d'un système réglable utilisant la technologie Velcro. Des constructeurs proposent ce dispositif.





## ANNEXE 4 : DIMENSIONNEMENT DU VOLUME TAMPON

Le volume d'eau du réseau doit pouvoir emmagasiner l'énergie fournie par la pompe à chaleur durant son temps minimal de fonctionnement, fourni dans les notices constructeurs. Ce temps est généralement compris entre 6 et 10 minutes et est de l'ordre de 20 minutes chez certains constructeurs.

La contenance du volume tampon doit correspondre au volume d'eau minimal demandé auquel peut être soustrait la contenance du réseau. Elle s'exprime par la formule suivante :

$$\frac{\text{PuissancePAC} \times \text{TempsFonctionnementMini} \times 1000}{\rho \times \text{Cp} \times \text{DifférentielRégulation}} - \text{ContenanceRéseau}$$

Avec :

- PuissancePAC : la puissance calorifique du régime le plus faible de la pompe à chaleur, en kW
- TempsFonctionnementMini : le temps minimal de fonctionnement, en seconde. A défaut d'autre valeur, une durée de 360 secondes (6 minutes) sera retenue
- DifférentielRégulation : le différentiel de régulation de la pompe à chaleur, en Kelvin. A défaut d'autre valeur, un différentiel de 5 K sera retenu
- Cp : la capacité thermique massique du fluide caloporteur de l'installation de chauffage (égale à 4,185 pour de l'eau non glycolée), en kJ/(kg.K)
- $\rho$  : la masse volumique du fluide caloporteur de l'installation de chauffage (égale à 1000 pour de l'eau non glycolée), en kg/m<sup>3</sup>
- ContenanceRéseau : la contenance de l'installation de chauffage, en litre

A défaut d'une valeur connue, dans le cas d'une pompe à chaleur à variation de puissance, la puissance calorifique réduite au régime le plus faible de la pompe à chaleur sera égale à 30% de la puissance calorifique nominale (limite en dessous de laquelle l'inverter fonctionne en tout ou rien).

Dans le cas de pompes à chaleur à deux compresseurs fonctionnant selon les modalités suivantes :

- Le second compresseur vient en complément quand la puissance fournie par le premier ne suffit pas à compenser les besoins de chauffage ;
- le second compresseur est mis en fonctionnement alors que le premier est arrêté quand la température extérieure descend en dessous d'une valeur définie par le constructeur. Si la température extérieure continue à descendre, les deux compresseurs fonctionnent simultanément.



La puissance à prendre en compte pour dimensionner le volume tampon est celle du compresseur qui fonctionne à une température extérieure de +7 °C afin d'obtenir une température d'eau de 35°C.

La contenance du réseau dépend du type d'émetteur (la contenance d'un réseau de plancher chauffant est plus importante que celle d'un réseau de radiateurs) et de la présence ou non de vannes de régulation sur les émetteurs. Si les radiateurs sont équipés de robinets thermostatiques ou si les circuits de plancher chauffant sont dotés de vannes à deux voies asservies à la température ambiante, le volume des réseaux émetteurs ne doit pas être comptabilisé pour calculer la contenance de l'installation.

### Dimensionnement du volume tampon pour une pompe à chaleur tout ou rien

En première approche, le tableau ci-dessous fournit la contenance du volume tampon déterminée pour un temps de fonctionnement minimum de 6 min et un différentiel de régulation de 5 K, en considérant un volume de réseau négligeable.

A défaut d'une valeur connue dans des conditions de mi-saison, la puissance nominale considérée sera celle indiquée dans la notice pour les conditions de 7°C de température d'air et de 35°C de température d'eau.

Puissance de la pompe à chaleur (en kW) aux conditions 7°C/35°C	4	6	8	10	12	14	16
Contenance du volume tampon (en l)	70	100	140	170	200	240	280

▲ Figure A. 4.1 : Pré-détermination de la contenance du volume tampon pour une PAC tout ou rien (aux conditions de 7°C de température d'air et de 35°C de température d'eau), pour un volume de réseau négligeable et un temps de fonctionnement minimal de 6 min

### Dimensionnement du volume tampon pour une pompe à chaleur Inverter

En première approche, le tableau de la figure ci-dessous fournit la contenance du volume tampon déterminée pour un temps de fonctionnement minimum de 6 min et un différentiel de régulation de 5 K, en considérant un volume de réseau négligeable.

A défaut d'une valeur connue, dans le cas d'une pompe à chaleur Inverter, la puissance calorifique réduite au régime le plus faible de la PAC sera égale à 30% de la puissance calorifique nominale (limite en dessous de laquelle l'inverter fonctionne en tout ou rien).

Puissance de la PAC (en kW) aux conditions 7°C/35°C	4	6	8	10	12	14	16
Puissance réduite à 30 % pour une PAC Inverter (en kW)	1,2	1,8	2,4	3,0	3,6	4,2	4,8
Contenance du volume tampon (en l)	20	30	40	50	60	70	80

▲ Figure A. 4.2 : Pré-détermination de la contenance du volume tampon pour une PAC Inverter (aux conditions de 7°C de température d'air et de 35°C de température d'eau), pour un volume de réseau négligeable et un temps de fonctionnement minimal de 6 min



## ANNEXE 5 : DIMENSIONNEMENT DU VASE D'EXPANSION

Le dimensionnement d'un vase d'expansion consiste à déterminer :

- sa pression de gonflage ;
- sa capacité.

Dans le cas d'un vase unique pour une installation réversible avec deux modes de fonctionnement, le dimensionnement est effectué sur la base du mode chauffage.

### La pression de gonflage

La pression de gonflage du vase doit être supérieure à la pression statique de l'installation de façon à ce que, à froid, l'eau n'entre pas dans le vase et que le volume soit maximal pour absorber la dilation de l'eau.

Elle est exprimée en bar et doit correspondre à la pression statique de l'installation arrondie au 0,5 bar supérieur. La pression statique équivaut à la hauteur d'eau de l'installation, depuis le vase d'expansion jusqu'au point le plus élevé du circuit de chauffage. Sachant que 1 m de colonne d'eau est proche de 0,1 bar.

Si le vase d'expansion est en partie haute de l'installation (sous toiture par exemple), la pression de gonflage est de 0,5 bar, sauf si une pression minimale de fonctionnement plus élevée est demandée par le constructeur de la pompe à chaleur.

### La capacité du vase

La capacité du vase doit être telle qu'elle puisse recueillir le volume d'expansion de l'installation. Or, le volume d'eau absorbé par le vase, encore appelé volume utile, ne peut pas occuper la totalité de la capacité du vase. Le volume utile est fonction des limites de pression entre lesquelles travaille le vase.

La capacité du vase doit être de :

$$\text{Volume d'expansion} \times \frac{p.\text{finale} \times p.\text{remplissage}}{p.\text{gonflage} \times (p.\text{finale} - p.\text{remplissage})}$$

Avec :

- p.gonflage : pression de gonflage du vase
- p.remplissage : pression de remplissage de l'installation, elle généralement supérieure d'environ 0,2 bar à la pression de gonflage du vase pour stocker une petite réserve d'eau. La pression de remplissage est réglée à froid à l'aide du manomètre placé sur l'installation, à proximité du vase.
- p.finale : pression finale du vase fixée en général à 90 % de la pression de tarage des soupapes de sûreté afin que celles-ci ne s'ouvrent pas en fonctionnement normal de l'installation (les soupapes du commerce sont tarées à 3 bar)



Attention, dans cette formule les pressions sont exprimées en valeurs absolues. Par exemple : une pression relative de 1,5 bar correspond à une pression absolue de 1,5 + 1 bar de pression atmosphérique soit 2,5 bar.

Le volume d'expansion correspond au volume de dilatation de l'eau de l'installation. Il est fonction de la température moyenne maximale de l'installation. Le tableau ci-dessous fournit le coefficient de dilatation de l'eau en considérant que l'installation est remplie avec de l'eau à 10°C, sans antigel. Par exemple, pour une contenance d'installation de 200 l et un régime 40/50 °C, le volume d'expansion est de : 200 x 0,0096 soit 1,92 litres.

Température de l'eau (en °C)	Coefficient de dilatation (en %) pour un remplissage à 10°C
80	2,87
75	2,55
70	2,24
65	1,96
60	1,68
55	1,42
50	1,18
45	0,96

▲ Figure A. 5.1 : Coefficient de dilatation de l'eau sans antigel

La contenance en eau de l'installation correspond au volume d'eau contenu dans les canalisations, la pompe à chaleur, les émetteurs... Elle peut être calculée à partir des données des fabricants.

Elle peut aussi être estimée en fonction de la puissance de l'installation et du type d'émetteurs. Les valeurs suivantes peuvent être considérées : 14 litres par kW pour une installation de radiateurs et 12 litres par kW pour une installation de planchers chauffants.

Dans le catalogue du fabricant, toujours choisir un vase de capacité supérieure à la capacité calculée.

En première approche, le tableau de la figure ci-dessous fournit la capacité du vase pour une pression de tarage de soupape de 3 bar en fonction du volume d'eau de l'installation à basse température (45°C) et de la hauteur statique.

Contenance maximale de l'installation (en l)	Capacité du vase d'expansion (en l) pour une hauteur statique jusqu'à		
	5 m	10 m	15 m
200	4	5	8
250	5	7	10
300	6	8	12
400	8	11	16
500	10	14	20

▲ Figure A. 5.2 : Pré-détermination de la capacité du vase d'expansion pour une pression de tarage de soupape de 3 bar



## ANNEXE 6 : LONGUEURS MAXIMALES DES LIAISONS ELECTRIQUES

Les chutes de tension sont déterminées à l'aide de la formule suivante :

$$\Delta U = b \times \left( \rho_1 \times \frac{L}{S} \times \cos \varphi + \lambda \times L \times \sin \varphi \right) \times I_B$$

Avec :

- $\Delta U$  : chute de tension, en volt
- $b$  : coefficient égal à 1 pour les circuits triphasés et égal à 2 pour les circuits monophasés. Attention, les circuits triphasés avec neutre complètement déséquilibré (une seule phase chargée) sont considérés comme des circuits monophasés
- $\rho_1$  : résistivité des conducteurs en service normal, considérée égale à la résistivité à la température en service normal, soit 1,25 fois la résistivité à 20 °C, soit 0,023  $\Omega \cdot \text{mm}^2/\text{m}$  pour le cuivre et 0,037  $\Omega \cdot \text{mm}^2/\text{m}$  pour l'aluminium
- $L$  : longueur simple de la canalisation, en m
- $S$  : section des conducteurs, en  $\text{mm}^2$
- $\cos \varphi$  : facteur de puissance (en l'absence d'indications précises, le facteur de puissance est considéré égal à 0,8 (sin  $\varphi$  de 0,6))
- $\lambda$  : réactance linéique des conducteurs (considérée égale à 0,08  $10^{-3} \Omega/\text{m}$  en l'absence d'autres indications)
- $I_B$  : courant d'emploi en ampère

P (W) <sup>(1)</sup>	I (A) <sup>(2)</sup>	section (mm <sup>2</sup> )												
		0,5	0,75	1	1,5	2,5	4	6	10	16	25	35	50	70
500	2,72	57	86	114	171	285	455	679	1120	1766	2698	3688	5086	6806
1000	5,43		43	57	85	142	227	339	560	883	1349	1844	2543	3403
1500	8,15				57	95	151	226	373	588	899	1229	1695	2268
2000	10,87				42	71	113	169	280	441	674	922	1271	1701
2500	13,59					57	91	135	224	353	539	737	1017	1361
3000	16,30					47	75	113	186	294	449	614	847	1134
3500	19,02					40	65	97	160	252	385	526	726	972
4000	21,74						56	84	140	220	337	461	635	850
4500	24,46						50	75	124	196	299	409	565	756
5000	27,17						45	67	112	176	269	368	508	680
5500	29,89						41	61	101	160	245	335	462	618
6000	32,61							56	93	147	224	307	423	567
6500	35,33							52	86	135	207	283	391	523
7000	38,04							48	80	126	192	263	363	486
7500	40,76							45	74	117	190	245	339	453
8000	43,48							42	71	110	168	230	317	425



P (W) <sup>(1)</sup>	I (A) <sup>(2)</sup>	section (mm <sup>2</sup> )												
		0,5	0,75	1	1,5	2,5	4	6	10	16	25	35	50	70
8500	46,20							39	65	103	158	216	299	400
9000	48,91								62	98	149	204	282	378
9500	51,63								58	92	142	194	267	358
10000	54,35								56	88	134	184	254	340
10500	57,07								53	84	128	175	242	324
11000	59,78								50	80	122	167	231	309
11500	62,50								48	76	117	160	221	295
12000	65,22								46	73	112	153	211	283
12500	67,93								44	70	107	146	203	272
13000	70,65								43	67	103	141	195	261
13500	73,37								41	65	99	136	188	252
14000	76,09								40	63	96	131	181	243
14500	78,80									60	93	127	175	234
15000	81,52									58	89	122	169	226

(1) Puissance nominale en W

(2) Intensité nominale en A

▲ Figure A. 6.1 : Longueurs maximales des liaisons en m pour des conducteurs cuivre compatibles avec une chute de tension de 5% (230 V, monophasé, cos φ de 0,8)

P (W) <sup>(1)</sup>	I (A) <sup>(2)</sup>	section (mm <sup>2</sup> )												
		0,5	0,75	1	1,5	2,5	4	6	10	16	25	35	50	70
500	0,90	601	901	1201	1800	2992	4769	7118	11742	18506	28278	38643	53293	71319
1000	1,80	300	152	166	900	1496	2384	3559	5871	9253	14139	19321	26646	35659
1500	2,71	200	300	400	600	997	1589	2372	3914	6168	9426	12881	17764	23773
2000	3,61	150	225	300	450	748	1192	1779	2935	4626	7069	9660	13323	17829
2500	4,51		180	240	360	598	953	1423	2348	3701	5655	7728	10658	14263
3000	5,41		150	200	300	498	794	1186	1957	3084	4713	6440	8882	11886
3500	6,31			171	257	427	681	1016	1677	2643	4039	5520	7613	10188
4000	7,22			150	225	374	596	889	1467	2313	3534	4830	6661	8914
4500	8,12				193	332	529	790	1304	2056	3142	4293	5921	7924
5000	9,02				180	299	476	711	1174	1850	2827	3864	5329	7131
5500	9,92				163	272	433	647	1067	1682	2570	3513	4844	6483
6000	10,83				150	249	397	593	978	1542	2356	3220	4441	5943
6500	11,73				138	230	366	547	903	1423	2175	2972	4099	5486
7000	12,63					213	340	508	838	1321	2019	2760	3806	5094
7500	13,53					199	317	474	782	1233	1885	2576	3552	4754
8000	14,43					187	298	444	733	1156	1767	2415	3330	4457
8500	15,34					176	280	418	690	1088	1663	2273	3134	4195
9000	16,24					166	264	395	652	1028	1571	2146	2960	3962
9500	17,14					157	251	374	618	974	1488	2033	2804	3753
10000	18,04					149	238	355	587	925	1413	1932	2664	3565
10500	18,94					142	227	338	559	881	1346	1840	2537	3396
11000	19,85					136	216	323	533	841	1285	1756	2422	3265

P (W) <sup>(1)</sup>	I (A) <sup>(2)</sup>	section (mm <sup>2</sup> )												
		0,5	0,75	1	1,5	2,5	4	6	10	16	25	35	50	70
11500	20,75						207	309	510	804	1229	1680	2317	3100
12000	21,65						198	296	489	771	1178	1610	2220	2971
12500	22,55						192	289	469	740	1131	1545	2131	2852
13000	23,45						183	273	451	711	1087	1486	2049	2743
13500	24,36						176	263	434	685	1047	1431	1973	2641
14000	25,26						170	254	419	660	1009	1380	1903	2547
14500	26,16						164	245	404	638	975	1332	1837	2459
15000	27,06						158	237	391	616	942	1288	1776	2377

(1) Puissance nominale en W

(2) Intensité nominale en A

▲ **Tableau A. 6.2** : Longueurs maximales des liaisons pour des conducteurs cuivre compatibles avec une chute de tension de 5% (400 V, triphasé, cos  $\phi$  de 0,8)

## PARTENAIRES du Programme « Règles de l'Art Grenelle Environnement 2012 »

- Agence de l'environnement et de la maîtrise de l'énergie (ADEME) ;
- Association des industries de produits de construction (AIMCC) ;
- Agence qualité construction (AQC) ;
- Confédération de l'artisanat et des petites entreprises du bâtiment (CAPEB) ;
- Confédération des organismes indépendants de prévention, de contrôle et d'inspection (COPREC Construction) ;
- Centre scientifique et technique du bâtiment (CSTB) ;
- Électricité de France (EDF) ;
- Fédération des entreprises publiques locales (EPL) ;
- Fédération française du bâtiment (FFB) ;
- Fédération française des sociétés d'assurance (FFSA) ;
- Fédération des promoteurs immobiliers de France (FPI) ;
- Fédération des syndicats des métiers de la prestation intellectuelle du Conseil, de l'Ingénierie et du Numérique (Fédération CINOV) ;
- GDF SUEZ ;
- Ministère de l'Écologie, du Développement Durable et de l'Énergie ;
- Ministère de l'Égalité des Territoires et du Logement ;
- Plan Bâtiment Durable ;
- SYNTEC Ingénierie ;
- Union nationale des syndicats français d'architectes (UNSFA) ;
- Union nationale des économistes de la construction (UNTEC) ;
- Union sociale pour l'habitat (USH).

Les productions du Programme « Règles de l'Art Grenelle Environnement 2012 » sont le fruit d'un travail collectif des différents acteurs de la filière bâtiment en France.





# RECOMMANDATIONS PROFESSIONNELLES

## POMPES À CHALEUR AIR EXTERIEUR / EAU EN HABITAT INDIVIDUEL

### CONCEPTION ET DIMENSIONNEMENT

DÉCEMBRE 2013

NEUF

Ces Recommandations professionnelles concernent les installations de pompes à chaleur air extérieur/eau de puissance calorifique inférieure à 50 kW destinées au chauffage ou au chauffage-refroidissement en habitat individuel neuf.

Elles fournissent les prescriptions relatives à la conception et au dimensionnement de la pompe à chaleur et de son appoint mais aussi des composants du circuit hydraulique (disconnecteur, circulateur, volume tampon,...) ainsi que des émetteurs et de la régulation.

Les émetteurs alimentés peuvent être des radiateurs, des planchers chauffants ou chauffants-rafraîchissants ou des unités terminales à eau deux tubes (ventilo-convecteurs).

Les règles de dimensionnement de la pompe à chaleur et de son appoint sont énoncées pour des machines à fonctionnement tout ou rien et des machines à variation de puissance (« Inverter »).

Des points de vigilance mettent en avant les spécifications essentielles pour la pérennité de l'installation : implantation, dimensionnement, équipements de sécurité, volume tampon,...



PROGRAMME D'ACCOMPAGNEMENT DES PROFESSIONNELS

## « Règles de l'Art Grenelle Environnement 2012 »

Ce programme est une application du Grenelle Environnement. Il vise à revoir l'ensemble des règles de construction, afin de réaliser des économies d'énergie dans le bâtiment et de réduire les émissions de gaz à effet de serre.

[www.reglesdelart-grenelle-environnement-2012.fr](http://www.reglesdelart-grenelle-environnement-2012.fr)

